



# Abbott FreeGo

Bomba para Alimentación Enteral



## Manual de Uso

Sólo para Uso Enteral  
NO ES PARA USO INTRAVENOSO (IV).

Para usar con: S400 A58



**Abbott**

A Promise for Life

---

ESPAÑOL.....	2
ENGLISH.....	35
DISTRIBUIDORES - DISTRIBUTORS .....	64
REFERENCIAS - STANDARDS.....	65
INFORMACIÓN DE CONTACTO .....	69

# ÍNDICE

---

INDICACIONES DE USO .....	3
CARACTERÍSTICAS DE LA BOMBA.....	4
ADVERTENCIAS.....	5
PRECAUCIONES.....	5
PANELES FRONTAL Y TRASERO .....	7
VISUALIZACIONES DEL PANEL LCD .....	8
EQUIPOS DE ALIMENTACIÓN.....	9
INSTRUCCIONES DE USO .....	10
MENSAJES DE ALARMA Y AVISO .....	18
REFERENCIA DE LAS POSICIONES DEL MANDO DE CONTROL Y LOS BOTONES DE LA BOMBA.....	23
LIMPIEZA .....	28
COMPROBACIÓN DE LA PRECISIÓN DE LA BOMBA.....	29
INFORMACIÓN SOBRE LOS ACCESORIOS .....	30
INFORMACIÓN DE SERVICIO.....	30
INFORMACIÓN SOBRE LA GARANTÍA.....	30
INFORMACIÓN SOBRE ELIMINACIÓN.....	30
ESPECIFICACIONES .....	31
SÍMBOLOS.....	34
DISTRIBUIDORES.....	64
REFERENCIAS .....	65
INFORMACIÓN DE CONTACTO .....	69

## INDICACIONES DE USO

---

La bomba para alimentación enteral Abbott FreeGo está indicada para su uso en hospitales y a domicilio, en enfermedades agudas y en uso prolongado. Por su diseño puede utilizarse tanto de forma estacionaria como ambulatoria. La bomba también está diseñada para funcionar sin problemas en un avión comercial.

La bomba Abbott FreeGo puede utilizarse en adultos y en niños, siempre que puedan tolerar una alimentación que se encuentre dentro de las especificaciones funcionales de la bomba.

- El rango de flujo de administración se encuentra entre 1 y 400 mililitros/hora, en incrementos de 1 mililitro/hora.
- La precisión del flujo es de  $\pm 5\%$ , con la diferencia de altura recomendada (véase COMPROBACIÓN DE LA PRECISIÓN DE LA BOMBA).
- La bomba puede operar con una contrapresión nominal de entre 103 kPa y 124 kPa antes de que se produzca la alarma de obstrucción.

**Si estas especificaciones no son adecuadas para un paciente en concreto, no debería utilizarse la bomba Abbott FreeGo.**

# CARACTERÍSTICAS DE LA BOMBA

---

La bomba para alimentación enteral Abbott FreeGo es una bomba peristáltica rotatoria controlada por microprocesador que permite una alimentación enteral precisa y regulada en un sistema seguro y fácil de usar. Dispone de una pantalla grande y fácil de leer y de mandos sencillos. Además, utiliza equipos de alimentación Abbott FreeGo diseñados especialmente, cada uno de los cuales incluye una función de prevención de bolos para proporcionar un control seguro y preciso de la alimentación enteral.

## La bomba Abbott FreeGo ofrece las siguientes características:

1. Alarmas (véase ALARMAS Y AVISOS).
2. Selección del flujo entre 1 y 400 mililitros/hora, con incrementos de 1 mililitro/hora.
3. Precisión hasta  $\pm 5\%$  (véase COMPROBACIÓN DE LA PRECISIÓN DE LA BOMBA).
4. Ajuste de la dosis.
5. Historial de registro del volumen administrado.
6. Duración de la batería las 24 horas a 125 mililitros/hora, cuando se carga por completo.
7. Temporizador de PAUSA programable.
8. Función de bloqueo.
9. Autocomprobación del sistema.
10. Mandos cómodos para el usuario.
11. Configuración sencilla.
  - » La memoria de la bomba retiene de forma automática e indefinida los siguientes valores hasta que se reprograma o se pone a cero (0):
    - VOLUMEN ADMINISTRADO ACUMULADO
    - FLUJO
    - DOSIS



## ADVERTENCIAS

---

- **NO APTA PARA USO PARENTERAL.**
- Existe riesgo de explosión si se usa cerca de anestésicos inflamables.
- No se permite realizar modificaciones en este equipo.

## PRECAUCIONES

---

- La bomba Abbott FreeGo está diseñada para administrar únicamente preparados alimenticios enterales líquidos (preparados líquidos normales, fórmulas infantiles o productos en polvo reconstituidos que se hayan mezclado bien).
- La exposición a campos magnéticos, influencias eléctricas externas y descargas de electricidad estática puede afectar al funcionamiento de cualquier dispositivo médico electrónico, incluidas las bombas para alimentación enteral.
- Con todas las bombas de alimentación enteral se ofrece administración intermitente o continua; la elección de una u otra es una cuestión importante para alimentar a los pacientes que presentan sensibilidad al volumen. Para estos pacientes, el envase de la fórmula enteral debería contener un volumen de preparado que no sea mayor que cuatro (4) veces el flujo de administración por hora.

**NOTA:** No confíe en las alarmas de la bomba como criterio de uso en pacientes sensibles al volumen.

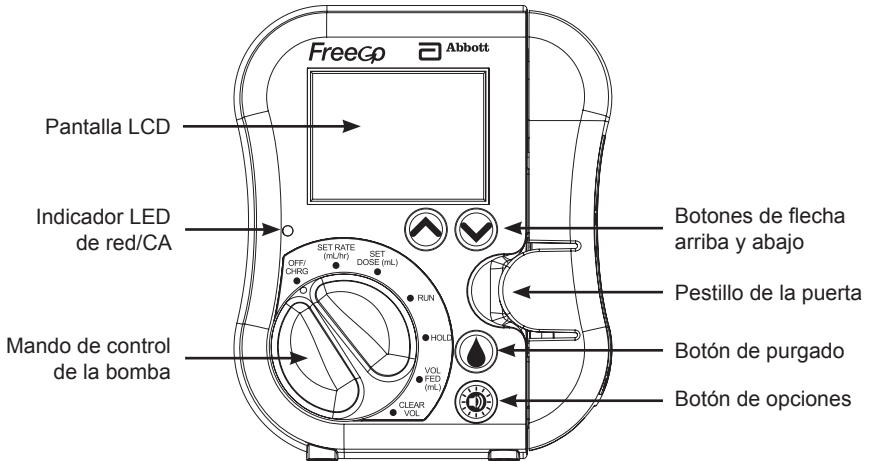
- Compruebe la correcta colocación y funcionamiento de la sonda de alimentación enteral en el paciente. De no hacerlo, puede causar vómito o aspiración. Antes de administrar la alimentación, verifique que se cumpla lo siguiente:
  1. SÓLO deben utilizarse equipos de fórmula enteral Abbott FreeGo.
  2. La parte del equipo de fórmula enteral Abbott FreeGo que se inserta en la bomba, se estira ligeramente en torno al rotor en el sentido contrario al de las agujas del reloj, con el cartucho de color lila bien sujeto a la bomba. Por tanto, asegúrese que la sección del equipo de nutrición a ser insertado a la bomba esté correctamente colocado alrededor del motor.
  3. Si el equipo de fórmula enteral Abbott FreeGo está estropeado de algún modo (por ejemplo, roto, cortado, desgarrado, piezas rotas), debe sustituirlo de inmediato.

4. El flujo debe estar ajustado con el caudal prescrito en mililitros/hora.
- Para evitar problemas de contaminación, hay que sustituir el equipo de fórmula enteral Abbott FreeGo y el envase cuando sea necesario, o como mínimo cada 24 horas.
  - Los equipos de fórmula enteral Abbott FreeGo se utilizan con un único paciente.
  - No aplique demasiada fuerza cuando purgue manualmente el equipo de fórmula enteral Abbott FreeGo. Si lo hace podría alterar la precisión de alimentación.
  - Si la bomba deja de funcionar, debería ser revisada por personal técnico autorizado de Abbott Nutrition antes de utilizarla en un paciente. Los estudios han demostrado que una caída desde cualquier ángulo a una altura de 1 metro (3 pies) no debe afectar al funcionamiento de la bomba.
  - Siempre que purgue aire del equipo de fórmula enteral Abbott FreeGo, asegúrese de que el equipo de fórmula enteral no está conectado al tubo de alimentación enteral.
  - Antes de poner en marcha la bomba, el usuario debería:
    1. limpiar la bomba (véase LIMPIEZA).
    2. inspeccionar la bomba y el cargador del adaptador de CA, y no utilizar el sistema si existen signos de daño o manipulación.
  - El usuario debería verificar que, durante el arranque de la bomba, tanto la pantalla LCD como el audio de la bomba funcionan de acuerdo con el procedimiento de autocomprobación (véase la primera NOTA de *PARA PONER EN MARCHA LA BOMBA* en INSTRUCCIONES DE USO). No utilice la bomba si su operación no es exactamente la descrita.
  - Utilice únicamente el Abbott FreeGo AC Adapter Charger (Cargador del Adaptador de CA Abbott FreeGo) o el Abbott FreeGo 12V Automobile Charger (Cargador para Automóvil de 12 V Abbott FreeGo) aprobados para hacer funcionar la bomba FreeGo.
  - Existe un posible riesgo de estrangulación con el tubo del equipo de la bomba en algunas poblaciones de pacientes, como por ejemplo los niños. Estos pacientes deberán ser vigilados durante la alimentación tal y como estime necesario el profesional sanitario correspondiente.
  - Es posible que la batería de la bomba FreeGo esté completamente descargada cuando se reciba y quizás necesite aproximadamente unos 2 minutos de carga antes de que se ilumine el indicador LED de corriente de red/CA.

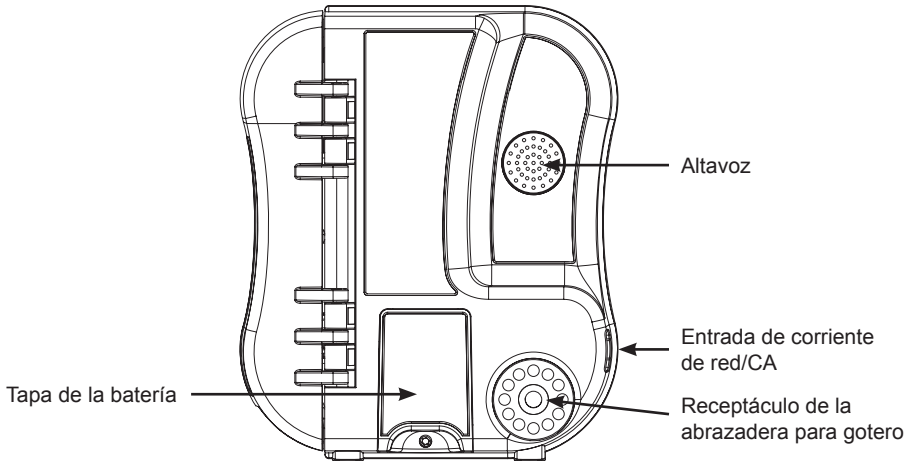


# PANELES FRONTAL Y TRASERO

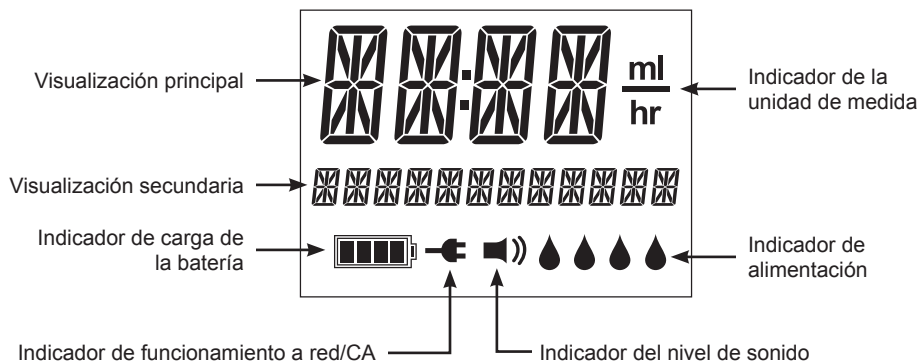
## PANEL FRONTAL



## PANEL TRASERO



# VISUALIZACIONES DEL PANEL LCD



**Visualización principal:** Esta línea de cuatro caracteres muestra el valor del parámetro seleccionado en el mando de control. Dependiendo de la posición del mando de control, el valor puede ser el flujo, la dosis o el volumen administrado. Aquí también se muestran mensajes abreviados de alarma.

**Visualización secundaria:** Esta línea de doce caracteres ofrece información adicional al usuario.

**Indicador de la unidad de medida:** Aquí se señala la unidad de medida (mL, hr, mL/hr) correspondiente al valor que se muestra en la visualización principal.

**Indicador de carga de la batería:** La carga actual de la batería se indica mediante el icono situado en el ángulo inferior izquierdo de la pantalla. Cuando la bomba funciona a batería, el número de barras que se muestran en el icono indica la proporción de carga que queda en la batería. Cuando la batería se está recargando, las barras simulan desplazarse.

**Indicador de funcionamiento a red/CA:** El funcionamiento con electricidad de la red de corriente alterna se indica con el icono de enchufe situado a la derecha del icono de la batería, y con un LED que se encuentra por encima del mando de control.

**Indicador del nivel del sonido:** El volumen actual del sonido se indica con este icono. Si es ALTO, se mostrarán dos barras: . Si es BAJO, habrá una sola barra: .

**Indicador de alimentación:** Durante las funciones de alimentación, purgado gradual y purgado automático, se mostrarán cuatro (4) iconos de gota con desplazamiento en el ángulo inferior derecho de la pantalla. En caso contrario, las gotas no estarán iluminadas.

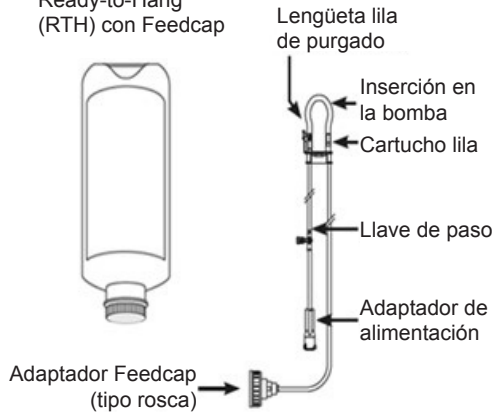
# EQUIPOS DE ALIMENTACIÓN

---

Bolsa de nutrición enteral



Envase prellenado Ready-to-Hang (RTH) con Feedcap



**NOTA:** No se muestran el RPB (reclosable plastic bottle) de 220 mL y el Flexitainer

## **PRECAUCIONES:**

- Para evitar problemas de contaminación del líquido, debe sustituir el equipo de fórmula enteral Abbott FreeGo y el envase cuando sea necesario o, como mínimo, cada 24 horas.
- Es para uso con un sólo paciente.
- No se debe almacenar durante períodos prolongados a temperaturas extremas.
- Con la bomba para alimentación enteral Abbott FreeGo sólo debe utilizar equipos Abbott FreeGo.

# INSTRUCCIONES DE USO

---

## **PARA PREPARAR EL ENVASE DE FÓRMULA ENTERAL:**

1. En función del tipo de envase que utilice, lleve a cabo UNO de los siguientes procedimientos (A, B o C):
  - A. Si utiliza un envase Ready-to-Hang (RTH), sujete bien el equipo de fórmula enteral Spike o Feedcap (tipo rosca) al envase prellenado de nutrición enteral.
  - B. Si utiliza una botella de plástico que se puede volver a cerrar RPB (reclosable plastic bottle), sujete bien el equipo de fórmula enteral Feedcap (tipo rosca) al envase prellenado de nutrición enteral.
  - C. Si utiliza un equipo de bolsa, desenrosque su tapón, vierta el preparado alimenticio y asegúrese de enroscar bien el tapón en el equipo de bolsa, para impedir que el líquido se derrame accidentalmente.
2. Cuelgue el envase de fórmula enteral (por ejemplo, del gotero, del table drip stand Abbott FreeGo o dentro de la backpack Abbott FreeGo).

## **PARA PURGAR Y CARGAR EL EQUIPO DE FÓRMULA ENTERAL:**

1. Realice UNO de los siguientes procedimientos (Opción A u Opción B):

### **Opción A**

- » PURGUE MANUALMENTE EL EQUIPO: Presione poco a poco la lengüeta lila de purgado del cartucho del equipo de fórmula enteral contra el tubo, hasta que salga el líquido. Purgue por completo el equipo haciendo que el líquido expulse el aire del tubo.
- » ARGUE EL EQUIPO EN LA BOMBA: Abra la puerta de la bomba. Tome el cuerpo del cartucho lila del equipo de fórmula enteral y haga pasar la inserción de bomba alrededor del rotor estirándola ligeramente. Tire con suavidad hacia abajo y coloque el cartucho lila dentro de la bomba. Presione con suavidad el tubo para asegurarse de que está completamente asentado en las ranuras que hay debajo del cartucho. Cierre la puerta firmemente.

**O bien...**

### **Opción B**

- » CARGUE EL EQUIPO EN LA BOMBA: Abra la puerta de la bomba. Tome el cuerpo del cartucho lila del equipo de fórmula enteral y haga pasar la inserción de bomba alrededor del rotor, estirándola ligeramente. Tire con suavidad hacia abajo y coloque el cartucho lila dentro de la bomba. Presione con suavidad el tubo para asegurarse

de que está completamente asentado en las ranuras que hay debajo del cartucho. Cierre la puerta firmemente.

- » **PURGUE AUTOMÁTICAMENTE EL EQUIPO:** Gire el mando de control de la bomba a la posición **FLUJO** o **DOSIS**. Pulse y mantenga pulsado el botón de purgado durante dos (2) segundos y entonces suéltelo. En pantalla se mostrará “CEBANDO”. El purgado automático se detendrá cuando se haya alcanzado el volumen requerido. Para parar este proceso antes de que termine, pulse y suelte el botón de purgado.
- » **PURGUE GRADUALMENTE EL EQUIPO:** Es posible que aún quede algo de aire en el equipo de fórmula enteral. En tal caso, pulse y mantenga pulsado el botón de purgado. El purgado comenzará después de dos (2) segundos. Suelte el botón de purgado cuando el líquido llegue al nivel deseado.

**NOTA:** Véase  en REFERENCIA DE LAS POSICIONES DEL MANDO DE CONTROL Y LOS BOTONES DE LA BOMBA para más información sobre la purga.

### **PARA PONER EN MARCHA LA BOMBA:**

1. Gire el mando de control de la bomba a la posición **FLUJO**. A continuación, seleccione el flujo prescrito pulsando los botones de flecha arriba y abajo mientras observa el valor en la pantalla. Para acelerar el paso entre los valores, puede mantener pulsado un botón de flecha.

**NOTA:** Cada vez que se cambia el mando de control de **OFF/CARGA** a cualquier otra posición (es decir, la bomba está encendida), la bomba comienza el procedimiento de autocomprobación. Durante dicho procedimiento, el usuario debería **verificar** que todos los segmentos de la pantalla LCD se enciendan y se apaguen y, a continuación, se visualicen la versión del software y el número de serie de la bomba (por ejemplo, **V1:00 AF11001000**). Al mismo tiempo, debe comprobarse que suene un pitido con volumen alto, a continuación uno con volumen bajo y, de nuevo, uno con volumen alto. *Si la bomba utiliza una versión del software superior a **V1:01**, mostrará **NC ENABLED** o **DATA ENABLED** al final de la secuencia descrita con anterioridad.* No utilice la bomba si el funcionamiento no es exactamente como se describe previamente.

2. Gire el mando de control a la posición **DOSIS** y programe la dosis prescrita usando los botones de flecha arriba y abajo. Para acelerar el paso entre los valores, puede mantener pulsado un botón de flecha.

**NOTA:** La bomba se puede programar para administrar alimento hasta que el recipiente esté vacío (**DOSIS** en **INF DOSIS**; véase REFERENCIA DE LAS POSICIONES DEL MANDO DE CONTROL Y LOS BOTONES DE LA BOMBA). En tal caso, la administración de la fórmula enteral continuará hasta que los sensores de la bomba detecten aire en el equipo de fórmula enteral. En ese momento, la bomba se detendrá y en pantalla se mostrará “**NING ALIMENTO**”.

**NOTA:** Asegúrese de que el volumen administrado se haya puesto a cero (0) en la memoria de la bomba antes de comenzar una nueva administración de alimento (véase **VOL CERO** en el paso 6 que aparece más abajo).

3. Conecte bien el equipo de fórmula enteral Abbott FreeGo en el tubo de alimentación enteral.
4. Para comenzar a administrar la alimentación, gire el mando de control a la posición **MARCHA**.

**NOTA:** Si suena la alarma, gire el mando de control de la bomba a la posición **PAUSA**. Corrija la causa de la alarma que se indica en la pantalla LCD y a continuación devuelva el mando de control a la posición **MARCHA** para reanudar la alimentación. Para más información sobre las alarmas y los avisos, véase MENSAJES DE ALARMA Y AVISO.

5. Para ver el volumen acumulado que se ha administrado, gire el mando de control a la posición **VOL ADM**.
6. Para poner a cero (0) el volumen acumulado que se ha administrado, gire el mando de control a la posición **VOL CERO**. (El volumen se pondrá a cero (0) después de una cuenta atrás de cinco (5) segundos).
7. Cuando termine la alimentación, gire el mando de control a la posición **OFF/ CARGA**.
8. Suelte el equipo de fórmula enteral del tubo enteral.

## **PARA DETENER TEMPORALMENTE LA ALIMENTACIÓN:**

Para hacer una pausa momentánea en la alimentación, gire el mando de control a la posición **PAUSA**. Por defecto, el temporizador de pausa de la bomba comenzará una cuenta atrás de cinco minutos. La duración de la pausa puede cambiarse manualmente en incrementos de un minuto, entre 1 y 90 minutos, por medio de los botones de flecha arriba y abajo. El tiempo de pausa de la bomba se restaura a ese valor por defecto, cada vez que el mando de control se desplaza desde la posición **PAUSA**. Al final de la cuenta atrás sonará una alarma, pero la BOMBA NO SE VOLVERÁ A PONER EN MARCHA AUTOMÁTICAMENTE. Para que la bomba reanude la alimentación, el usuario debe devolver el mando de control a **MARCHA**. El temporizador de pausa sólo es un aviso sonoro de que la alimentación está detenida.

**NOTA:** Como la alimentación sólo se produce en el modo **MARCHA**, también puede suspenderse temporalmente desplazando el mando de control de **MARCHA** a cualquier otra posición. Sin embargo, existe la posibilidad de que cambie los parámetros de alimentación (en la posición **FLUJO** o **DOSIS**) o de que ponga a cero (0) el volumen administrado acumulado (en **VOL CERO**). Por lo tanto, es recomendable que sólo recurra a la función **PAUSA** cuando desee detener temporalmente la administración del alimento.

## **PARA BLOQUEAR LA BOMBA:**

Para impedir que se alteren de forma involuntaria los valores numéricos actuales en **FLUJO**, **DOSIS** y **VOL ADM** (a través de **VOL CERO**), la bomba cuenta con una función de bloqueo.

**NOTA:** El temporizador de **PAUSA** sí se puede ajustar aunque el bloqueo esté activado.

**NOTA:** La bomba no purgará el equipo de fórmula enteral mientras el bloqueo esté activado.


1. Para activar la función de bloqueo, pulse al mismo tiempo los botones de flecha arriba y abajo mientras el mando de control está en la posición **FLUJO** o **DOSIS**. La pantalla mostrará **"ON BLOQUEO ACTIVADO"**.
2. Para desactivar el bloqueo, repita el paso anterior (1). La pantalla mostrará **"OFF BLOQUEO DESACTIVADO"**.

## **USO DEL DATA DOWNLOAD ACCESSORY CABLE (CABLE AUXILIAR DE DESCARGA DE DATOS) (S412)**

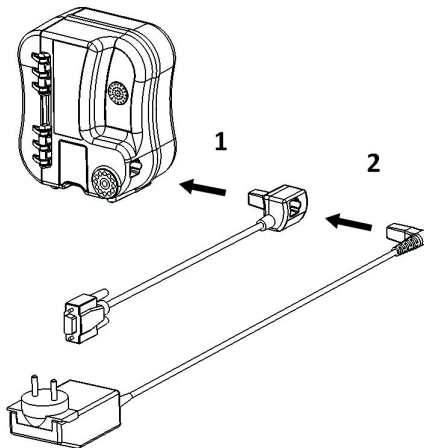
**PRECAUCIÓN:** El ajuste COMM (salida de comunicación) de la bomba debe configurarse como DATA en el caso del Data Download Accessory Cable (Cable Auxiliar de Descarga de Datos).

**NOTA:** Las bombas con la versión del software **V1:01** no están configuradas para su uso con el Data Download Accessory Cable (Cable Auxiliar de Descarga de Datos) (S412). Para averiguar la versión del software de una bomba, desde la posición **OFF/CARGA**, gire el mando de control de la bomba a **FLUJO**. Mientras se realiza el procedimiento de autocomprobación del sistema, la bomba mostrará la versión del software. Si su bomba utiliza la versión del software **V1:01**, póngase en contacto con su representante local de Abbott para actualizarla.

Para configurar la bomba a fin de utilizarla con el Data Download Accessory Cable (Cable Auxiliar de Descarga de Datos):

Pulse el Botón de opciones  hasta que aparezca COMM en la pantalla de la bomba. A continuación, utilice los Botones de flecha arriba y abajo hasta que aparezca **DATA**.

La bomba debe estar enchufada a una toma de corriente alterna para que el Data Download Accessory Cable (Cable Auxiliar de Descarga de Datos) funcione. Consulte el siguiente dibujo para obtener información sobre las conexiones del cable y del cargador.





Para comprobar que el Data Download Accessory Cable (Cable Auxiliar de Descarga de Datos) (S412) funciona correctamente, gire el mando de control de la bomba a **MARCHA**. A continuación, abra la puerta de la bomba, lo que disparará una alarma **ATN PUERTA ABIERTA**. Compruebe que la alarma se transmita a través del Data Download Accessory Cable (Cable Auxiliar de Descarga de Datos).

#### SOLUCIÓN DE PROBLEMAS:

Si la función **DATA** no funciona correctamente:

- Compruebe que todos los extremos del cable auxiliar y del cargador estén firmemente conectados.
- Compruebe que el cable auxiliar no esté dañado.
- Si el cable está conectado correctamente y no está dañado, devuelva la bomba junto con el cable para su reparación.

### ***USO DEL NURSE CALL ACCESSORY CABLE (CABLE AUXILIAR DE LLAMADA A LA ENFERMERA) (S468)***

**PRECAUCIÓN:** El ajuste COMM (salida de comunicación) debe configurarse como **NC** en el caso del Nurse Call Accessory Cable (Cable Auxiliar de Llamada a la Enfermera).

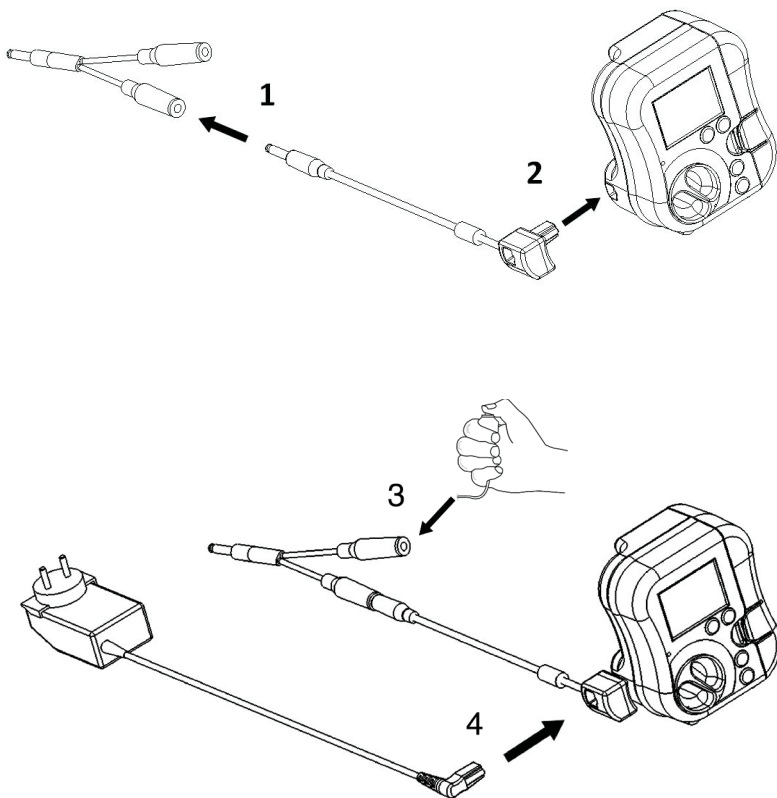
**NOTA:** Las bombas con la versión del software **V1:01** no están configuradas para su uso con el Nurse Call Accessory Cable (Cable Auxiliar de Llamada a la Enfermera) (S468). Para averiguar la versión del software de una bomba, desde la posición **OFF/CARGA**, gire el mando de control de la bomba a **FLUJO**. Mientras se realiza el procedimiento de autocomprobación del sistema, la bomba mostrará la versión del software. Si su bomba utiliza la versión del software **V1:01**, póngase en contacto con su representante local de Abbott para actualizarla.

Para configurar la bomba a fin de utilizarla con el Nurse Call Accessory Cable (Cable Auxiliar de Llamada a la Enfermera):



Pulse el Botón de opciones hasta que aparezca COMM en la pantalla de la bomba. A continuación, utilice los Botones de flecha arriba y abajo hasta que aparezca NC.

La bomba debe estar enchufada a una toma de corriente alterna para que el Nurse Call Accessory Cable (Cable Auxiliar de Llamada a la Enfermera) funcione. Consulte el siguiente dibujo para obtener información sobre las conexiones del cable y del cargador.



**PRECAUCIÓN:** Asegúrese de comprobar el correcto funcionamiento en la estación de llamadas a enfermería antes de conectar el equipo de alimentación al paciente.

Para comprobar que el Nurse Call Accessory Cable (Cable Auxiliar de Llamada a la Enfermera) (S468) funciona correctamente, gire el mando de control de la bomba a **MARCHA**. A continuación, abra la puerta de la bomba, lo que disparará una alarma **ATN PUERTA ABIERTA**. Compruebe que la estación de enfermería reciba esta alarma. Pulse el botón de llamada a la enfermera y compruebe que la estación de enfermería reciba esta alarma.

**PRECAUCIÓN:** El funcionamiento del Nurse Call Accessory Cable (Cable Auxiliar de Llamada a la Enfermera) debe comprobarse periódicamente.

## SOLUCIÓN DE PROBLEMAS:

Si la función **NC** no funciona correctamente:

- Compruebe que todos los extremos del cable auxiliar y del cargador estén firmemente conectados.
- Compruebe que el cable auxiliar no esté dañado.
- Si el cable está conectado correctamente y no está dañado, devuelva la bomba junto con el cable para su reparación.

# MENSAJES DE ALARMA Y AVISO

---

VISUALIZACIONES PRIMARIA SECUNDARIA	ESTADO O PROBLEMA	EXPLICACIÓN O ACCIÓN CORRECTIVA
<b>OBST</b> NO ENTRA ALIM	Se ha detenido el flujo porque hay una obstrucción entre el envase del preparado del alimento/ dieta y la bomba.	<ul style="list-style-type: none"><li>• Gire el mando de control a la posición <b>PAUSA</b>.</li><li>• <u>Retire el equipo de alimentación de la bomba.</u> Elimine la obstrucción y compruebe si el tubo está doblado o el envase está vacío. Vuelva a instalar el equipo de alimentación.</li></ul>
<b>OBST</b> NO SALE ALIM	Se ha detenido el flujo porque hay una obstrucción entre la bomba y el paciente.	<ul style="list-style-type: none"><li>• Si esta alarma ha aparecido durante el purgado, intente purgar el equipo de fórmula enteral otra vez y, a continuación, conecte el adaptador al tubo de alimentación enteral.</li><li>• Para comenzar a administrar la alimentación, gire el mando de control a la posición <b>MARCHA</b>.</li></ul>
<b>ATN</b> BOMBA EN PAUSA	Ya ha transcurrido el tiempo de la pausa.	<ul style="list-style-type: none"><li>• Para comenzar a administrar la alimentación, gire el mando de control a la posición <b>MARCHA</b>.</li></ul>
<b>BAT</b> CARGA BAJA	La batería de la bomba está casi descargada. Quedan unos 20 minutos de batería desde el momento de la primera alarma.	<ul style="list-style-type: none"><li>• Conecte la bomba a una toma de corriente alterna.</li></ul>
<b>BAT</b> AGOTADA	La batería de la bomba está agotada. La bomba ha dejado de administrar alimento.	<ul style="list-style-type: none"><li>• Conecte la bomba a una toma de corriente alterna. La pantalla de visualización indicará "<b>CARG POR FAVOR ESPERAR</b>".</li></ul>

VISUALIZACIONES PRIMARIA SECUNDARIA	ESTADO O PROBLEMA	EXPLICACIÓN O ACCIÓN CORRECTIVA
<b>ATN</b> PUERTA ABIERTA	La puerta se ha abierto mientras se administra o se purga el equipo de fórmula enteral.	<ul style="list-style-type: none"> <li>• Gire el mando de control a la posición <b>PAUSA</b>.</li> <li>• Cierre la puerta.</li> <li>• Para comenzar a administrar la alimentación o para intentar purgar el equipo de nuevo, gire el mando de control a la posición <b>MARCHA</b>.</li> </ul>
<b>NING</b> CARTUCHO	Cuando el usuario ha intentado poner en marcha la bomba o purgar el equipo de fórmula enteral, el cartucho estaba sin instalar o colocado incorrectamente.	<ul style="list-style-type: none"> <li>• Gire el mando de control a la posición <b>PAUSA</b>.</li> <li>• Coloque el cartucho y cierre la puerta.</li> <li>• Para comenzar a administrar la alimentación o para intentar purgar el equipo de nuevo, gire el mando de control a la posición <b>MARCHA</b>.</li> </ul>
<b>ER##</b> FALLA ELECTRÓNICA	Error de funcionamiento de la bomba .	<ul style="list-style-type: none"> <li>• Desconecte la bomba del paciente inmediatamente y consulte a su representante de Abbott Nutrition.</li> <li>• Gire el mando de control a la posición <b>OFF/ CARGA</b>.</li> </ul>
— MINUTOS DE PAUSA	Cuenta atrás del tiempo de pausa. La línea principal de la pantalla muestra el tiempo que queda.	<ul style="list-style-type: none"> <li>• El mando de control de la bomba está en la posición <b>PAUSA</b>.</li> <li>• Puede ajustar el temporizador de <b>PAUSA</b> con la duración que desee, entre 1 y 90 minutos (en intervalos de 1 minuto), pulsando los botones de flecha arriba y abajo.</li> </ul>
<b>BLOQ</b> BOMBA BLOQUEADA	El bloqueo desactiva las posiciones <b>FLUJO, DOSIS,</b> y <b>VOL CERO</b> del mando de control y las funciones de purgado de la bomba.	<ul style="list-style-type: none"> <li>• Gire el mando de control a la posición <b>FLUJO</b> o <b>DOSIS</b>.</li> <li>• Pulse los botones de flecha arriba y abajo al mismo tiempo para desactivar el bloqueo.</li> <li>• Repita estos pasos para activarlo.</li> </ul>

VISUALIZACIONES PRIMARIA SECUNDARIA	ESTADO O PROBLEMA	EXPLICACIÓN O ACCIÓN CORRECTIVA
<b>NING</b> ALIMENTO	Se ha detectado aire en el equipo de fórmula enteral.	<p data-bbox="570 215 969 236"><i>Si solo está empezando una alimentación:</i></p> <ul data-bbox="570 264 988 389" style="list-style-type: none"> <li data-bbox="570 264 988 389">• Abra la puerta. <u>Presione con suavidad el tubo para asegurarse de que está completamente asentado en las ranuras que hay debajo del cartucho.</u> Cierre la puerta firmemente.</li> </ul> <p data-bbox="570 418 988 438"><i>O bien... Si queda alimento que administrar:</i></p> <ul data-bbox="570 467 1009 847" style="list-style-type: none"> <li data-bbox="570 467 978 515">• Para detener la alarma sonora, gire el mando de control a la posición <b>PAUSA</b>.</li> <li data-bbox="570 539 932 587">• Retire el adaptador de la sonda de alimentación enteral.</li> <li data-bbox="570 611 992 679">• Para purgar el aire del equipo de fórmula enteral, consulte INSTRUCCIONES DE USO.</li> <li data-bbox="570 703 1009 751">• Vuelva a colocar bien el equipo de fórmula enteral en el tubo enteral.</li> <li data-bbox="570 775 1006 847">• Para comenzar a administrar la alimentación, gire el mando de control a la posición <b>MARCHA</b>.</li> </ul> <p data-bbox="570 876 958 896"><i>O bien... Si la alimentación ha terminado:</i></p> <ul data-bbox="570 925 1023 1209" style="list-style-type: none"> <li data-bbox="570 925 1023 1050">• Gire el mando de control a la posición <b>OFF/ CARGA</b>. Este mensaje aparece porque la bomba estaba programada para administrar alimento hasta que se vaciara el envase (<b>DOSIS</b> en <b>INF DOSIS</b>).</li> <li data-bbox="570 1078 1001 1209">• Coloque la bomba lejos de teléfonos móviles, emisoras de radioaficionados, de radio AM y FM, y de TV, y de cualquier otro dispositivo de transmisión de radiofrecuencia (RF).</li> </ul> <p data-bbox="331 1082 512 1414">Esta situación de alarma puede estar originada por una interferencia electromagnética (consulte la tabla Directrices y declaración del fabricante: inmunidad electromagnética en la sección Referencias)</p>

VISUALIZACIONES PRIMARIA SECUNDARIA	ESTADO O PROBLEMA	EXPLICACIÓN O ACCIÓN CORRECTIVA
<b>FIN</b> DOSIS ADMINISTRADA	La bomba ha terminado de administrar la dosis programada.	<p><i>Si la alimentación ha terminado:</i></p> <ul style="list-style-type: none"> <li>Gire el mando de control a la posición <b>OFF/ CARGA</b>; ya se ha administrado la dosis. Este mensaje se muestra porque <b>VOL ADM</b> ha llegado a la <b>DOSIS</b> programada.</li> </ul> <p><i>O bien... Si queda alimento que administrar:</i></p> <ul style="list-style-type: none"> <li>Gire el mando de control a la posición <b>VOL CERO</b> (el volumen se pondrá a cero (0) después de cinco (5) segundos).</li> <li>Gire el mando de control hasta <b>DOSIS</b>, y utilice los botones de flecha arriba y abajo para definir la dosis que queda por administrar.</li> <li>Para comenzar a administrar la alimentación, gire el mando de control a la posición <b>MARCHA</b>.</li> </ul>
<b>DIAL</b> MAL COLOCADO	<p>El mando de control de la bomba se encuentra entre dos posiciones.</p> <p><i>Por ejemplo, el mando de control ha quedado a medio camino entre <b>MARCHA</b> y <b>PAUSA</b>.</i></p>	<ul style="list-style-type: none"> <li>Gire el mando de control hasta la posición que desee, alineando directamente los dos puntos (el del mando de control y el de la marca de posición).</li> <li>Continúe ajustando y utilizando la bomba de la forma habitual.</li> </ul>
<b>CARG</b> POR FAVOR ESPERAR	<p>La carga de la batería se encuentra por debajo del nivel mínimo aceptable y la bomba no se puede utilizar a menos que se alcance el nivel mínimo de carga.</p>	<ul style="list-style-type: none"> <li>No se puede realizar ninguna acción.</li> <li>La bomba estará disponible para su uso cuando la pantalla de visualización indique "<b>BOMB LISTA PARA USAR</b>"</li> </ul>

VISUALIZACIONES PRIMARIA SECUNDARIA	ESTADO O PROBLEMA	EXPLICACIÓN O ACCIÓN CORRECTIVA
<b>BOMB</b> LISTA PARA USAR	La carga de batería ha alcanzado el nivel mínimo y ahora se puede utilizar la bomba.	<ul style="list-style-type: none"> <li>• Gire el mando de control a cualquier posición para eliminar el mensaje.</li> <li>• Confirme que todos los ajustes son precisos.</li> <li>• Gire el mando de control a <b>MARCHA</b> para continuar con la administración de alimento.</li> </ul>



# REFERENCIA DE LAS POSICIONES DEL MANDO DE CONTROL Y LOS BOTONES DE LA BOMBA

---

Posición del mando de control/ botón	Función
<b>OFF/ CARGA</b>	<p><b>Su función principal es detener todas las funciones de la bomba.</b></p> <ul style="list-style-type: none"><li>• Si se desplaza el mando de control desde cualquier posición a <b>OFF/CARGA</b>, la pantalla mostrará brevemente “<b>BOMB APAGANDO BOMBA</b>” y a continuación se apagará la bomba.</li><li>• Si se desplaza el mando de control desde <b>OFF/CARGA</b> a cualquier otra posición, la bomba comenzará el procedimiento de autocomprobación. Durante dicho procedimiento, el usuario debería <b>verificar</b> que todos los segmentos de la pantalla LCD se enciendan y se apaguen y, a continuación, se visualicen la versión del software y el número de serie de la bomba (por ejemplo, <b>V1:00 AF11001000</b>). Al mismo tiempo, debe comprobarse que suene un pitido con volumen alto, a continuación uno con volumen bajo y, luego, uno con volumen alto. <i>Si la bomba utiliza una versión del software superior a <b>V1:01</b>, mostrará <b>NC ENABLED</b> o <b>DATA ENABLED</b> al final de la secuencia descrita con anterioridad.</i> No utilice la bomba si el funcionamiento no es exactamente como se describe previamente.</li><li>• Si el suministro eléctrico externo <u>no está conectado</u>, la pantalla estará en blanco. Si <u>está conectado</u>, la pantalla mostrará el icono de red/CA y el de batería.</li></ul> <p><b>NOTA:</b> Si el suministro eléctrico externo está conectado, la batería de la bomba se recargará <u>sea cual sea</u> la posición del mando de control.</p>
<b>FLUJO</b>	<p><b>Su función principal es definir el flujo o caudal (la cantidad de volumen de líquido por hora) con que se administra el preparado alimenticio al paciente.</b></p> <ul style="list-style-type: none"><li>• Para programar el flujo de alimentación, utilice los botones de flecha arriba y abajo. Manteniendo pulsados los botones cierto tiempo, los valores se desplazarán con mayor rapidez.</li><li>• En esta posición del mando de control están operativas las funciones de purgado automático y purgado gradual.</li><li>• Para activar la función de bloqueo, pulse al mismo tiempo los botones de flecha arriba y abajo. Para desactivarla, repita la operación.</li><li>• Si la función de bloqueo no está activada, la pantalla mostrará “<b>FIJE FLUJO</b>” junto con el valor de flujo actual (entre 1 y 400 mililitros/hora).</li><li>• Si el bloqueo está activado, la pantalla mostrará “<b>BOMBA BLOQUEADA</b>”.</li></ul>

---

Posición  
del mando  
de control/  
botón

Función

---

## DOSIS

**Su función principal es definir la dosis (limitar la cantidad total de volumen de líquido) que se administra durante toda una alimentación.**

- Para programar la dosis de alimentación, utilice los botones de flecha arriba y abajo. Manteniendo pulsados los botones cierto tiempo, los valores se desplazarán con mayor rapidez.
- *Si desea administrar alimento hasta que esté vacío el recipiente, ajuste la dosis a **INF DOSIS** (dosis infinita). Para hacerlo, asegúrese de que el mando de control de la bomba está en la posición **DOSIS** y a continuación pulse el botón de flecha abajo hasta que **INF DOSIS** aparezca en la pantalla.*
- En esta posición del mando de control están operativas las funciones de purgado automático y purgado gradual.
- Para activar la función de bloqueo, pulse al mismo tiempo los botones de flecha arriba y abajo. Para desactivarla, repita la operación.
- Si la función de bloqueo no está activada, la pantalla mostrará "FIJE DOSIS" junto con el valor de dosis actual (entre 1 y 9999 mililitros o **INF**).
- Si el bloqueo está activado, la pantalla mostrará "BOMBA BLOQUEADA".

---

## MARCHA

**Su función principal es comenzar y reanudar las administraciones de alimento.**

- Es la única posición del mando de control que administra alimento.
  - Mientras el mando de control se mantenga en esta posición, la administración continuará hasta que:
    - » el volumen administrado sea igual al volumen de la dosis programada (cuando VOL ADM es igual a DOSIS),
    - o bien...
    - » se detecte una situación de alarma.
  - La pantalla mostrará el flujo programado.
  - En el ángulo inferior derecho de la pantalla se irán iluminando sucesivamente las cuatro gotas.
  - Es normal que el movimiento del rotor sea intermitente (p. ej. se inicia, se detiene, se inicia, etc.) cuando esté en modo **MARCHA**. Este movimiento intermitente regula el flujo, conserva la carga de la batería y no afecta a la precisión de la bomba.
-

---

Posición  
del mando  
de control/  
botón

---

Función

---

**PAUSA**

**Su función principal es recordar al paciente que se ha detenido temporalmente la bomba. La bomba no volverá a ponerse en marcha automáticamente cuando termine el tiempo de la pausa. Para reanudar la alimentación, el usuario debe volver a seleccionar MARCHA con el mando de control.**

- Para programar el tiempo de pausa, utilice los botones de flecha arriba y abajo. Puede mantenerlos pulsados para que los valores vayan pasando cíclicamente.
- La pantalla mostrará "MINUTOS DE PAUSA" junto con el tiempo de pausa que quede (entre 1 y 90 minutos). El tiempo por defecto, que es 5 minutos, se restaura cada vez que el mando de control se desplaza desde la posición **PAUSA**.

---

**VOL  
ADM**

**Su función principal es mostrar el volumen acumulado de preparado alimenticio que se ha administrado.**

- Cuando este número coincida con la **DOSIS** ajustada, la alimentación se detendrá y se emitirá una alarma sonora y una alarma visual en pantalla ("FIN DOSIS ADMINISTRADA").
- Cuando se haya alcanzado el límite superior (9999 mililitros), la pantalla de visualización mostrará "----" sin que se active ninguna alarma. Por lo tanto, es fundamental que ejecute la función **VOL CERO** (lea a continuación) antes de empezar la administración de alimento.
- La pantalla mostrará "VOL ADMINISTRADO" junto con el volumen acumulado de líquido que se ha administrado (entre 1 y 9999 mililitros).

---

**VOL  
CERO**

**Su función principal es permitir que el usuario ponga a cero (0) el volumen acumulado de preparado alimenticio que se ha administrado, el cual se almacena en la memoria de la bomba (y se muestra en la posición VOL ADM del mando de control).**

- Si la función de bloqueo no está activada, la pantalla mostrará "BORR EN n S", donde "n" representa el número de segundos que pasarán antes de que el volumen administrado acumulado se ponga a 0 mililitros. Se trata de una cuenta atrás de 5 segundos, cada uno de los cuales va acompañado por un pitido. Cuando el volumen se haya puesto a cero, sonará un pitido durante 2 segundos.
- Si no desea borrar el volumen administrado acumulado, quite el mando de control de la posición **VOL CERO** antes de que pasen los cinco (5) segundos.
- Si el bloqueo está activado, la pantalla mostrará "BOMBA BLOQUEADA".


---

Posición  
del mando  
de control/  
botón

Función

---



Los botones de flecha arriba y abajo sirven, respectivamente, para aumentar o disminuir valores. También permiten alternar entre diferentes ajustes (consulte  más adelante).

---



El botón de purgado sirve para purgar el aire del equipo de fórmula enteral. Sólo actúa cuando el mando de control está en las posiciones **FLUJO** y **DOSIS**. Al purgar, asegúrese de que el equipo de fórmula enteral no esté conectado al tubo de alimentación enteral. Consulte las INSTRUCCIONES DE USO.

La bomba comenzará la purga automática si se pulsa este botón cuando los sensores de la bomba detecten aire en el equipo de fórmula enteral y el mando de control de la bomba todavía no se haya ajustado a **MARCHA** después de que se haya dado una de estas dos circunstancias:

- la bomba se ha abierto y cerrado, o
- el mando de control de la bomba se ha pasado de **OFF/CARGA** a cualquier otra posición.

En caso contrario, la bomba comenzará el purgado gradual cuando se pulse este botón.

---



El Botón de opciones permite cambiar el volumen sonoro de las alarmas, el brillo y la temporización de la pantalla LCD. Pulse este botón hasta que se muestre la opción que desea cambiar y entonces, utilice los botones de flecha arriba y abajo para realizar su elección:

#### **NIVEL SONIDO**

- BAJO
- ALTO

#### **BRILLO**

- BAJO
- MED
- ALTO

#### **LUZ (determina cuánto tiempo está encendida la pantalla)**

- 10 SEG
- SIEMPRE

NOTA: La opción "SIEMPRE" solo se encuentra disponible cuando la bomba está conectada a la red de corriente alterna, con el fin de conservar la carga de la batería.

---

Posición  
del mando  
de control/  
botón

Función

---

**COMM** (controla el cable auxiliar que se activa para la comunicación)

- NC

- DATA

NOTA: Consulte las INSTRUCCIONES DE USO para obtener información más detallada

Para obtener información sobre los accesorios que están disponibles para la bomba de alimentación enteral FreeGo, póngase en contacto con su representante local de Abbott Nutrition.

# LIMPIEZA

---

Para que la bomba funcione sin problemas, revísela a diario y limpie inmediatamente cualquier derrame después de producirse. **Antes de limpiar la bomba, asegúrese de que esté APAGADA y DESENFUFADA.**

**No sumerja la bomba, ni la someta a autoclave, calor, vapor, óxido de etileno o radiación.**

- Limpie la superficie exterior solamente (no rocíe agua o solución limpiadora en el interior de la bomba).

## **Instrucciones generales de limpieza:**

- Para una limpieza general, utilice un paño suave y agua jabonosa tibia. Limpie y seque a conciencia.
- No extraiga el rotor.
  - » Después de limpiarlo, compruebe que todos los rodillos del rotor giren libremente.

## **Instrucciones de desinfección:**

**Si es necesario desinfectar la bomba, le rogamos que siga este procedimiento. Una exposición prolongada a soluciones de limpieza puede dañar la bomba.**

- Soluciones de desinfección recomendadas:
  - » una solución al 10% de hipoclorito de sodio al 5,25% (cloro doméstico),
  - » una solución al 40% de alcohol etílico,
  - » una solución al 10% de ácido fosfórico.
  - » Para obtener soluciones de desinfección adicionales, póngase en contacto con su representante local de Abbott
- Limpie la bomba como se indica en las instrucciones generales de limpieza.
- Aplique el desinfectante en la mezcla formulada identificada.
- Déjelo hacer efecto durante al menos 5 minutos (o más tiempo si así lo especifica el fabricante de la solución).
- Limpie **bien** usando un **pañó húmedo** y déjelo secar al aire.

**NOTA:** Estas recomendaciones no sustituyen los procedimientos oficiales que pueden variar de una institución a otra.

# COMPROBACIÓN DE LA PRECISIÓN DE LA BOMBA

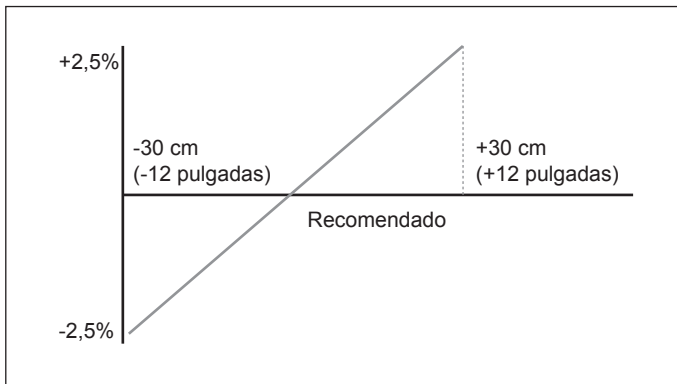
Existen muchas variables que pueden afectar a la velocidad de flujo, tales como la diferencia de altura del líquido y su viscosidad. El sistema de bomba Abbott FreeGo se ha optimizado para obtener una precisión de suministro al utilizar fórmulas de alimentación Ready-To-Hang (RTH) de 1,0 kcal de Abbott Nutrition. Para comprobar la precisión del flujo, utilice el siguiente procedimiento:

1. Para esta prueba, seleccione un equipo de fórmula enteral Abbott FreeGo nuevo. Para medir el volumen, asegúrese de utilizar un cilindro graduado, no un envase enteral u otro recipiente no calibrado.
2. Utilice una fórmula de alimentación Abbott Nutrition en un envase Ready-To-Hang (RTH) y prepare la bomba según las INSTRUCCIONES DE USO.
3. Cuelgue el envase de alimento a un lado o detrás de la bomba. La diferencia de altura recomendada es de 30 cm desde la línea central del rotor hasta la parte superior del líquido del envase de preparado.
4. Estando conectada la bomba de prueba a una toma de corriente alterna, establezca un flujo de 84 mL/h.
5. Vierta líquido en el cilindro graduado durante 8 horas y compare el volumen acumulado recogido con la tabla siguiente.

<b>FLUJO</b>	<b>Cantidad que debería haber en el cilindro graduado a las 8 horas</b>
84 mililitros/hora =	entre 638 mililitros y 706 mililitros

Si la cantidad recogida en el cilindro graduado no se corresponde con la indicada en **FLUJO**, repita el procedimiento con un equipo de fórmula enteral nuevo.

El diagrama siguiente describe cómo influye la diferencia de altura recomendada en la precisión del flujo.



## **INFORMACIÓN SOBRE LOS ACCESORIOS**

---

Para obtener información sobre los accesorios que están disponibles para la bomba de alimentación enteral FreeGo, póngase en contacto con su representante local de Abbott Nutrition.

## **INFORMACIÓN DE SERVICIO**

---

En caso de funcionamiento defectuoso de una bomba o si necesita asistencia técnica o piezas de repuesto, consulte a su representante de Abbott Nutrition.

Todos los ajustes o reparaciones deben ser realizados por personal técnico autorizado por Abbott Nutrition.

No requiere calibraciones periódicas, ajustes o mantenimiento.

## **INFORMACIÓN SOBRE LA GARANTÍA**

---

La bomba Abbott FreeGo tiene un periodo de garantía de 24 meses.

## **INFORMACIÓN SOBRE ELIMINACIÓN**

---

Al finalizar su vida útil, la bomba y sus accesorios eléctricos (AC Adapter Charger [Cargador del Adaptador de CA], Data Download Accessory Cable [Cable Auxiliar de Descarga de Datos], Nurse Call Accessory [Cable Auxiliar de Llamada a la Enfermera] y Car Charger [Cargador del coche]) deben desecharse de acuerdo con las normativas y reglamentos locales que rigen la eliminación de residuos de aparatos eléctricos y electrónicos. Los demás accesorios pueden eliminarse o reciclarse como residuos estándar no peligrosos.

Consulte la sección BATERÍA en ESPECIFICACIONES para obtener información sobre la eliminación de la batería de la bomba interna.



# ESPECIFICACIONES

---

## MECÁNICAS

---

Altura:	140 mm
Anchura:	120 mm
Fondo:	80 mm
Peso:	490 g

---

## FUNCIONALES

---

Flujo:	de 1 mililitro/hora a 400 mililitros/hora
Dosis:	de 0 mililitros a 9999 mililitros (si se ajusta <b>DOSIS</b> a <b>INF</b> DOSIS, se administra hasta que se vacíe)
Incrementos:	1 mililitro
Velocidad de purgado:	≥ 700 mL/hr
Precisión:	±5%, con la diferencia de altura recomendada, si se utiliza el producto Tube Feed de Abbott Nutrition o agua (véase COMPROBACIÓN DE LA PRECISIÓN DE LA BOMBA)
Presión de detección de obstrucciones:	Antes de la bomba: -34 ± 20 kPa Después de la bomba: 103 ±20 kPa durante 30 segundos 124 ±20 kPa durante 5 segundos
Efecto de la diferencia de altura:	≤ 2,5% cada 30 cm (12 pulgadas) (véase COMPROBACIÓN DE LA PRECISIÓN DE LA BOMBA)
Temperatura de funcionamiento:	de +5 °C a +40 °C
Humedad de funcionamiento:	de 10% a 95% sin condensación
Presión atmosférica:	de 65 kPa a 102 kPa
Caída	La caída desde cualquier ángulo desde una altura de 1 metro (3 pies) no debe afectar al funcionamiento de la bomba.
Modos de programación:	FLUJO, DOSIS (Consulte las INSTRUCCIONES DE USO)
Modo de funcionamiento:	MARCHA
Alarmas:	Consulte MENSAJES DE ALARMA Y AVISO
Equipos de infusión, modelos e instalación:	Consulte EQUIPOS DE ALIMENTACIÓN

---

## ALMACENAMIENTO

Temperatura de almacenamiento:	de -20 °C a +65 °C
Humedad de almacenamiento:	de 10% a 95% sin condensación
Presión atmosférica:	de 50 kPa a 106 kPa

## ELÉCTRICAS

Tensión:	entrada al cargador a 100–240 V; 50–60 Hz; salida a 5 V c.c. 2,4A
Consumo de alimentación:	320 mW típico (Modo marcha, 125 ml/h)
Tipo de protección del fusible:	Acción rápida simple
Tensión de funcionamiento del fusible:	125 V
Apertura de corriente del fusible:	2 A
Tipo de protección contra descargas eléctricas:	Aislamiento galvánico mediante transformador y optoacoplador
Grado de protección contra descargas eléctricas:	Clase II, doble aislamiento
Grado de protección contra la entrada de agua con efectos nocivos:	IP25
Grado de seguridad en presencia de mezclas anestésicas inflamables:	Posible peligro de explosión: no utilizar

## BATERÍA

Tipo:	iones de litio, de 3,7 V
Duración de la carga:	≥ 24 horas, a 125 mililitros/hora
Tiempo de carga:	≤ 6 horas

Cuando se muestra el mensaje «**BAT. CARGA BAJA**», la batería tiene energía para aproximadamente 20 minutos de funcionamiento de la bomba.

La directiva europea sobre baterías exige la recogida de las baterías gastadas para facilitar su reciclaje y proteger el medio ambiente. Este dispositivo contiene una batería que no está previsto que el usuario revise o extraiga. La batería de este producto sólo debe ser extraída al final de su vida útil por personal técnico autorizado por Abbott Nutrition, tras lo cual debe desecharse de acuerdo con la normativa local relativa a la recogida selectiva de las baterías gastadas.

- Las bombas se deben cargar durante un mínimo de 6 horas antes de su uso para garantizar un rendimiento óptimo.
- Es posible que la batería de la bomba FreeGo esté completamente descargada cuando se reciba y quizás necesite aproximadamente unos 2 minutos de carga con CA antes de que se ilumine el indicador LED de corriente de red/CA.

# SÍMBOLOS

---

IP25

Grado IP25 de protección frente a la introducción de los dedos (>12 mm) o la entrada de agua en la carcasa, según la norma CEI 60529. Con independencia de la dirección de donde provengan, los chorros de agua no tienen ningún efecto nocivo.

---



IPX5  
Type BF

Grado BF de protección frente a descargas eléctricas, según la norma EN 60601-1. No hay conexión eléctrica con el paciente.

---



No apta para uso parenteral. La bomba está diseñada únicamente para alimentación enteral.

---



La directiva europea sobre baterías exige la recogida selectiva de las baterías gastadas de acuerdo con la normativa local.

---



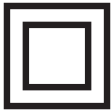
Seguir las instrucciones de uso.

---



Símbolo de advertencia general.

---



Equipo eléctrico de clase II, que cuenta con aislamiento doble y no precisa de una conexión de seguridad a la toma de tierra.

---



**Abbott Ireland**  
Ballytivnan  
Sligo  
Irlanda

---



Fabricado por:  
**ZEVEX, Inc.**  
4314 Zevex Park Lane  
Salt Lake City, UT 84123 USA

---

# TABLE OF CONTENTS

---

INDICATIONS FOR USE.....	36
PUMP CHARACTERISTICS .....	37
WARNINGS.....	38
PRECAUTIONS.....	38
FRONT AND BACK PANELS .....	40
LCD PANEL DISPLAYS.....	41
FEEDING SETS .....	42
INSTRUCTIONS FOR USE.....	43
ALARM AND WARNING MESSAGES .....	49
PUMP DIAL AND BUTTON REFERENCE .....	53
CLEANING .....	57
PUMP ACCURACY TESTING.....	58
ACCESSORY INFORMATION .....	59
SERVICE INFORMATION.....	59
WARRANTY INFORMATION .....	59
DISPOSAL INFORMATION.....	59
SPECIFICATIONS.....	60
SYMBOLS .....	63
DISTRIBUTORS.....	64
STANDARDS.....	65
CONTACT INFORMATION.....	69



▶ **Abbott FreeGo  
Enteral Feeding Pump**

- ▶ **Operator Manual**  
For Enteral Use Only  
Not For Intravenous (IV) Use  
For Use With: S400 A58

## INDICATIONS FOR USE

---

The Abbott FreeGo enteral feeding pump is intended for hospital, acute care, long-term care, and home use. It is designed for both stationary use and ambulatory use. The pump is also designed to function safely on a commercial aeroplane.

The Abbott FreeGo pump can be used for adult and paediatric patients, provided the patients can tolerate a feeding range within the pump operational specifications.

- The flow rate range is 1 to 400 mL/hr, in 1 mL/hr increments.
- The flow rate accuracy is +/- 5%, under recommended head height (see PUMP ACCURACY TESTING).
- Pump operates against 103 kPa to 124 kPa nominal back pressure before occlusion alarm.

**If these specifications are not appropriate for a given patient, the Abbott FreeGo pump should not be used.**

# PUMP CHARACTERISTICS

---

The Abbott FreeGo enteral feeding pump is a microprocessor (computer)-controlled rotary peristaltic pump that provides for accurate, controlled enteral feeding in a safe, user-friendly system. It has a large, easy-to-read display and simple controls. The pump uses specially designed Abbott FreeGo feeding sets, each of which includes a bolus-prevention feature to provide safe, accurate control of enteral feeding.

## **The Abbott FreeGo pump offers these features:**

1. Alarm features (see ALARMS AND WARNINGS)
2. Flow-rate selection from 1 to 400 mL/hr, in 1 mL/hr increments
3. Accuracy to  $\pm 5\%$  (see PUMP ACCURACY TESTING)
4. Dose setting
5. Volume-fed accumulation
6. 24-hour battery operation at 125 mL/hr, when fully charged
7. Programmable PAUSA (HOLD) timer
8. Lock-out feature
9. System self-check
10. User-friendly controls
11. Simple setup
  - » Pump memory has automatic and indefinite retention of the following values until reprogrammed or cleared:
    - ACCUMULATED VOLUME FED/DELIVERED
    - RATE
    - DOSE



## WARNINGS

---

- **NOT FOR INTRAVENOUS (IV) USE**
- Possible explosion hazard if used in the presence of flammable anaesthetics.
- No modification of this equipment is allowed.

## PRECAUTIONS

---

- The Abbott FreeGo pump is designed to deliver liquid enteral feeding products only (standard liquid products, infant formulas, or reconstituted powder products that have been thoroughly mixed into solution).
- Exposure to magnetic fields, electrical external influences, and electro static discharges may affect the operation of any electronic medical device, including enteral feeding pumps.
- All enteral feeding pumps have the potential to bolus-feed or over-deliver, which is an important consideration in feeding volume-sensitive patients. In these patients, a volume of product no greater than four (4) times the hourly feeding rate should be in the feed container.

**NOTE:** Do not rely on the pump's alarms as a criterion for use with volume-sensitive patients.

- Confirm proper placement and function of patient's enteral feeding tube. Failure to do so may result in vomiting and/or aspiration. Verify the following before initiating a feeding:
  1. Only an Abbott FreeGo feeding set is being used.
  2. Abbott FreeGo feeding set pump insert is lightly stretched counterclockwise around rotor and lilac cassette is secured to the pump. Also ensure that the pump insert is correctly seated around the rotor.
  3. If the Abbott FreeGo feeding set is damaged in any way (e.g. broken, cut, torn, parts separated), replace the set immediately.
  4. Flow rate is set at the prescribed mL/hr.
- Abbott FreeGo feeding set and container should be replaced as needed, or at least every 24 hours, to avoid contamination problems.
- Abbott FreeGo feeding sets are for single-patient use only.

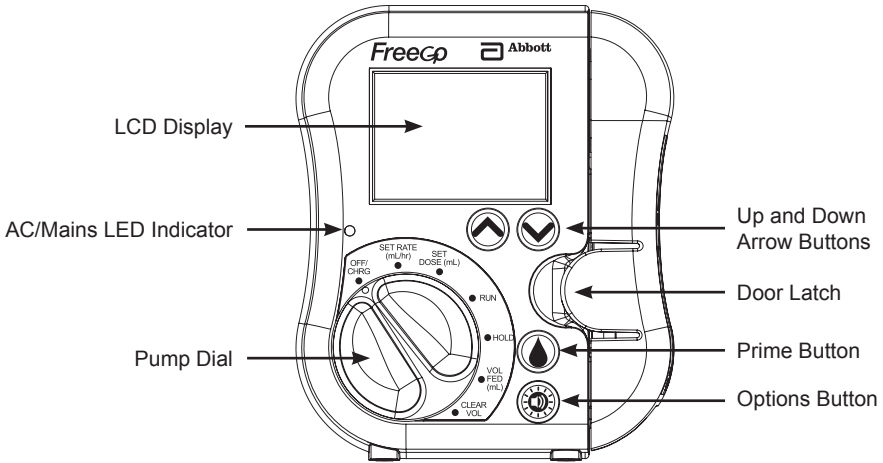


- Do not use excessive force when manually priming the Abbott FreeGo feeding set. Doing so could alter feeding accuracy.
- If the pump is dropped it should be checked by Abbott Nutrition-authorized technical personnel prior to use on a patient. Studies have shown that dropping from any angle from a height of 1 metre (3 Feet) should not damage pump operation.
- Whenever priming air from the Abbott FreeGo feeding set, make certain that the feeding set is not connected to the enteral feeding tube.
- Prior to pump startup, user should:
  1. Clean the pump (see CLEANING).
  2. Inspect the pump and AC adapter charger, and should not use the system if there is evidence of damage or tampering.
- User should verify that, during the pump startup, the pump's LCD display and audio both operate according to the Self-Check Procedure (see the first NOTE under TO START PUMP in the INSTRUCTIONS FOR USE). Do not use if the pump's operation is not exactly as described.
- Only use approved Abbott FreeGo AC Adapter Charger or 12V Automobile Charger to operate the FreeGo pump.
- There is a potential risk for entanglement with the tubing from a pump set in some patient populations such as children. These patients should be monitored during feeding as deemed necessary by their Health Care Professional.
- The FreeGo pump battery may be fully discharged when received and may require approximately 2 minutes of power prior to illumination of the AC/Mains LED indicator.

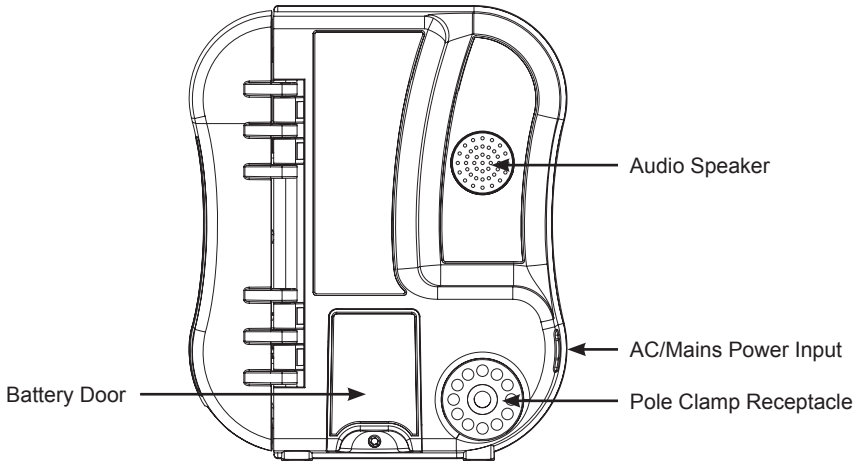
# FRONT AND BACK PANELS

---

## Front Panel

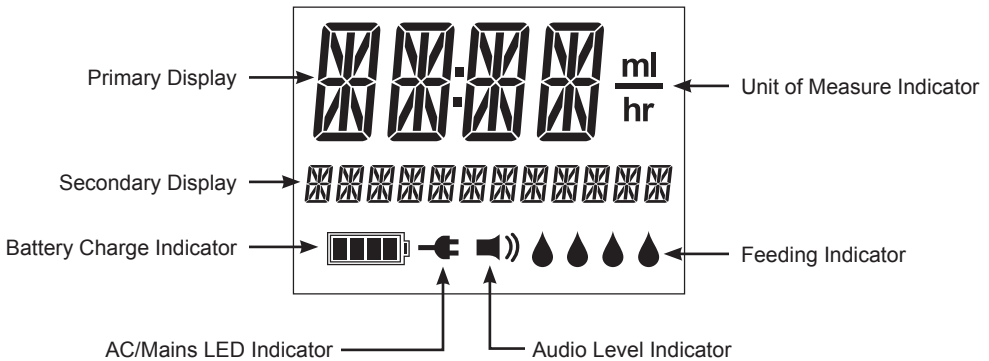


## Back Panel



# LCD PANEL DISPLAYS

---



**Primary Display:** This 4-character display shows the value of the selected dial parameter. This would include the rate, the dose, or the volume fed, depending on the pump's dial position. Abbreviated alarm messages will also show here.

**Secondary Display:** This 12-character display is used to provide additional information to the user.

**Unit of Measure Indicator:** This display indicates the unit of measure (mL, hr, mL/hr) corresponding to the value displayed in the Primary Display.

**Battery Charge Indicator:** The battery charge status is indicated by battery icon located on the lower left side of the display. When operating on batteries the number of bars showing in the battery indicates the amount of battery charge remaining. When charging the battery bars scroll.

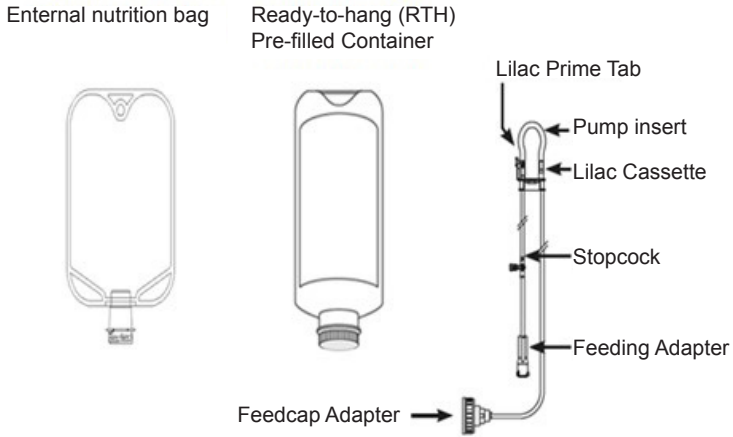
**AC/Mains Operation Indicator:** AC/Mains-powered operation is indicated by a plug icon located to the right of the battery icon, as well as an LED light above the dial.

**Audio Level Indicator:** The audio volume level setting is indicated by this icon. If the setting is at ALTO (HIGH), there will be two bars (🔊). If the setting at BAJO (LOW), there will be one bar (🔊).

**Feeding Indicator:** Four drop icons will scroll in the lower right hand corner of the display during feeding, incremental priming, or auto priming. Otherwise, the drops are not present.

# FEEDING SETS

---



**NOTE:** not shown, 220 mL RPB (reclosable plastic bottle) and Flexitainer

## ***PRECAUTIONS:***

- The Abbott FreeGo feeding set and container should be replaced as needed, or at least every 24 hours, to avoid contamination problems.
- For single-patient use only.
- Do not store for prolonged periods at extreme temperatures.
- Only Abbott FreeGo sets can be used with the Abbott FreeGo enteral feeding pump.

# INSTRUCTIONS FOR USE

---

## **TO PREPARE FEED CONTAINER:**

1. Depending on your feed container, complete ONE of the following (A, B, or C):
  - A. If feeding from a Ready-to-Hang (RTH) container, attach either the Spike or Feedcap feeding set securely onto the pre-filled enteral nutrition container.
  - B. If feeding from a RPB (reclosable plastic bottle), attach the Feedcap feeding set securely onto the pre-filled enteral nutrition container.
  - C. If feeding from a bag set, unscrew the cap on the bag set, pour in the feeding solution, and be sure to securely re-screw the cap onto the bag set to prevent accidental fluid spilling.
2. Hang the feed container (i.e. from a drip stand, from Abbott FreeGo table drip stand, or inside Abbott FreeGo backpack).

## **TO PRIME AND LOAD THE FEEDING SET:**

1. Complete ONE of the following (Option A or Option B):

### **Option A**

- » MANUALLY PRIME THE SET: Gently push the lilac prime tab on the feeding set cassette against tubing until fluid flows. Completely prime the set by allowing fluid to expel air from the tubing.
- » LOAD THE SET INTO THE PUMP: Open the door on the pump. Grasp the lilac cassette body on the feeding set and loop the pump insert around rotor stretching lightly. Gently pull down and then seat the lilac cassette into the pump. Gently press the tubing to ensure it is fully seated in slots below the cassette. Close the door firmly.

**Or...**

### **Option B**

- » LOAD THE SET INTO THE PUMP: Open the door on the pump. Grasp the lilac cassette body on the feeding set and loop the pump insert around rotor stretching lightly. Gently pull down and then seat the lilac cassette into the pump. Gently press the tubing to ensure it is fully seated in slots below the cassette. Close the door firmly.
- » AUTO PRIME THE SET: Turn pump dial to FLUJO (SET RATE) or DOSIS (SET DOSE). Press and hold the Prime Button for two (2) seconds then release. "CEBANDO" ("PRIMING") will be displayed. Auto priming will stop when the priming volume has been reached. To stop this process prior to its completion, press and release the Prime button.

- » INCREMENTALLY PRIME THE SET: There may still be a small section of air in the feeding set. Press and hold the Prime Button. Priming will begin after two (2) seconds. Release Prime Button when fluid has reached desired level.

**NOTE:** See  in PUMP DIAL AND BUTTON REFERENCE for more information on priming.

### **TO START PUMP:**

1. Turn pump dial to **FLUJO (SET RATE)**. Then select your prescribed flow rate by pressing the Up and Down Arrow Buttons while observing the entry on the display. Keeping an Arrow Button depressed will cause the scroll rate to increase.

**NOTE:** Any time the dial is turned from **OFF/CARGA (OFF/CHRG)** to any other dial position (i.e. the pump is turned on), the pump will initiate system Self-Check Procedure. During this procedure, user should **verify** that all segments on the LCD display activate and deactivate, then the pump's software version and serial number (for example, **V1:00 AF11001000**) are displayed. Simultaneously, verify that the audio beeps at high volume, then low, then high again. *If the pump has a software version later than V1:01, then the pump will also display either **NC ENABLED** or **DATA ENABLED**, at the end of the sequence described above.* Do not use the pump if the operation is not exactly as described above.

2. Turn the dial to **DOSIS (SET DOSE)** and programme your prescribed dose using the Up and Down Arrow Buttons. Keeping an Arrow Button depressed will cause the scroll rate to increase.

**NOTE:** Pump can be programmed to feed until the container is empty (**DOSIS (SET DOSE)** at **INF DOSIS** (infinite dose); see PUMP DIAL AND BUTTON REFERENCE). In this case, feeding will continue until the pump's sensors detect air in the feeding set. At that time, the pump will stop and the display will read "**NING ALIMENTO**" ("**FEED EMPTY**").

**NOTE:** Be sure that the feeding volume has been cleared from the pump's memory prior to beginning a new feeding (for instruction, see **VOL CERO (CLEAR VOL)** at step 6, below).

3. Connect the Abbott FreeGo feeding set securely to the enteral feeding tube.
4. Turn dial to **MARCHA (RUN)** to start feeding.

**NOTE:** If alarm sounds, turn pump dial to **PAUSA (HOLD)**. Correct alarm condition that has been indicated on the LCD display, then return dial to **MARCHA (RUN)** to restart feeding. For Alarm and Warning information, see ALARM AND WARNING MESSAGES.

5. To view the accumulated feeding volume delivered, turn dial to **VOL ADM (VOL FED)**.
6. To clear the accumulated feeding volume delivered, turn dial to **VOL CERO (CLEAR VOL)** (the volume will clear after a five (5) second countdown.)
7. When feeding is complete, turn the pump dial to **OFF/CARGA (OFF/CHRG)**.
8. Detach the feeding set from the enteral feeding tube.

### ***TO PAUSE FEEDING:***

In order to temporarily pause feeding, turn the dial to **PAUSA (HOLD)**. The pump's hold timer will start its countdown from 5 minutes, by default. The hold time can be manually changed in one-minute increments, from 1 to 90 minutes, by using the Up and Down Arrow Buttons. The pump's hold time resets back to this default value every time the dial is switched away from **PAUSA (HOLD)**. At the end of the countdown, an alarm will sound, but the **PUMP WILL NOT AUTOMATICALLY RESTART**. The dial must be returned to **MARCHA (RUN)** for the pump to begin feeding again. The hold timer is only meant as an audio reminder that the feeding was paused.

**NOTE:** Since feeding only occurs in **MARCHA (RUN)** mode, feeding may be temporarily paused by switching the dial from **MARCHA (RUN)** to any of the other dial settings. HOWEVER, there is the possibility of changing the feeding parameters (in **FLUJO (SET RATE)** or **DOSIS (SET DOSE)** dial mode) or clearing the accumulated delivered volume (in **VOL CERO (CLEAR VOL)** dial mode). Therefore, it is advised to only use the **PAUSA (HOLD)** function to temporarily pause a feeding.

### ***TO LOCK THE PUMP:***

In order to prevent an unintentional altering of the current numerical values in **FLUJO (SET RATE)**, **DOSIS (SET DOSE)** and **VOL ADM (VOL FED)** (via **VOL CERO (CLEAR VOL)**), the pump has a lock-out feature.

**NOTE:** The **PAUSA (HOLD)** timer can still be adjusted while the lock-out feature is activated.

**NOTE:** The pump will not prime the feeding set while the lock-out feature is activated.


1. To activate the lock-out feature, simultaneously press both the Up and Down Arrow Buttons while the dial is in either **FLUJO (SET RATE)** or **DOSIS (SET DOSE)** dial modes. The display will read "**ON BLOQUEO ACTIVADO**" ("**ON LOCK ON**").
2. To deactivate the lock-out feature, repeat the step (1) above. The display will read "**OFF BLOQUEO DESACTIVADO**" ("**OFF LOCK OFF**").

## ***USING THE DATA DOWNLOAD ACCESSORY CABLE (S412):***

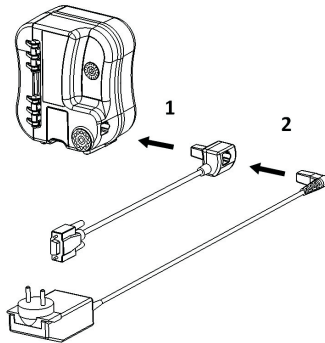
**CAUTION:** The pump COMM (communication output) setting must be configured to DATA (for Data Download Accessory Cable).

**NOTE:** Pumps with software version **V1:01** are not configured for use with the Data Download Accessory Cable (S412). To check the software version of your pump, from the **OFF/CHRG** position, turn the pump dial to **SET RATE**. During the system Self-Check Procedure the pump display will show the software version. If your pump has software version **V1:01**, contact your local Abbott representative to have the pump upgraded.

To configure your pump for use with the Data Download Accessory Cable:

Press the Options Button  until COMM is displayed on the pump display. Then use the Up and Down Arrow Buttons until **DATA** is displayed.

Pump must be plugged into live AC/Mains power in order for Data Download Accessory Cable to work. Refer to the drawing below for cable and charger connections.



To verify functionality of the Data Download Accessory Cable (S412), turn the pump dial to **RUN**. Then open the pump door, which will trigger a **DOOR OPEN** alarm. Verify the alarm is transmitted from the Data Download Accessory Cable.

### TROUBLESHOOTING:

If the **DATA** function is not working properly:

- Check to see that all ends of the accessory cable and charger are securely connected.
- Check the accessory cable for damage.
- If the cable is properly connected and not damaged, return the pump and cable for service.




## **USING THE NURSE CALL ACCESSORY CABLE (S468):**

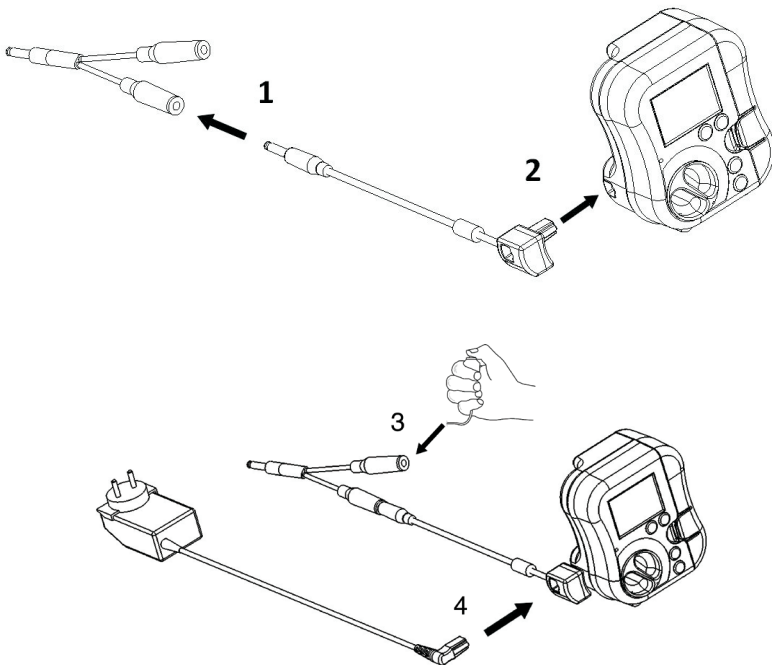
**CAUTION:** The pump COMM (communication output) setting must be configured to **NC** (for “Nurse Call”, Nurse Call Accessory Cable).

**NOTE:** Pumps with software version **V1:01** are not configured for use with the Nurse Call Accessory Cable (S468). To check the software version of your pump, from the **OFF/CHRG** position, turn the pump dial to **SET RATE**. During the system Self-Check Procedure the pump display will show the software version. If your pump has software version **V1:01**, contact your local Abbott representative to have the pump upgraded.

To configure your pump for use with the Nurse Call Accessory Cable:

Press the Options Button  until COMM is displayed on the pump display. Then use the Up and Down Arrow Buttons until NC is displayed.

Pump must be plugged into live AC/Mains power in order for Nurse Call Accessory Cable to work. Refer to the drawing below for cable and charger connections.



**CAUTION:** Be certain to verify functionality at the nurse call station prior to connecting the feeding set to the patient.

To verify functionality of the Nurse Call Accessory Cable (S468), turn the pump dial to **RUN**. Then open the pump door, which will trigger a **DOOR OPEN** alarm. Verify the nurse station is receiving this alarm. Press the nurse call button and verify the nurse station is receiving this alarm.

**CAUTION:** The Nurse Call Accessory Cable functionality should be verified periodically.

TROUBLESHOOTING:

If the **NC** function is not working properly:

- Check to see that all ends of the accessory cable and charger are securely connected.
- Check the accessory cable for damage.
- If the cable is properly connected and not damaged, return the pump and cable for service.

# ALARM AND WARNING MESSAGES

PRIMARY SECONDARY DISPLAYS	CONDITION OR PROBLEM	EXPLANATION OR CORRECTIVE ACTION
<b>OBST</b> NO ENTRA ALIM (OCCL INTO PUMP)	Flow has stopped due to occlusion between the formula container and the pump.	<ul style="list-style-type: none"> <li>Turn dial to <b>PAUSA (HOLD)</b></li> <li><u>Remove feeding set from pump.</u> Clear obstruction; check for kinked tubing or empty container. Reinstall feeding set.</li> </ul>
<b>OBST</b> NO SALE ALIM (OCCL OUT OF PUMP)	Flow has stopped due to occlusion between the pump and the patient.	<ul style="list-style-type: none"> <li>If this alarm appeared during priming, attempt to prime the feeding set again, then connect the feeding adapter to your enteral feeding tube</li> <li>Turn dial to <b>MARCHA (RUN)</b> to begin feeding</li> </ul>
<b>ATN</b> BOMBA EN PAUSA (ATTN PUMP ON HOLD)	Hold time has elapsed.	<ul style="list-style-type: none"> <li>Turn dial to <b>MARCHA (RUN)</b> to begin feeding</li> </ul>
<b>BAT</b> CARGA BAJA (BATT LOW BATTERY)	Pump battery is nearly empty. At least 20 minutes of battery capacity is remaining from time of first alarm.	<ul style="list-style-type: none"> <li>Connect the pump to live AC/Mains power.</li> </ul>
<b>BAT</b> AGOTADA (BATT BATT EMPTY)	Pump battery is depleted. Pump has stopped feeding.	<ul style="list-style-type: none"> <li>Connect the pump to live AC/Mains power. The display will indicate "<b>CARG POR FAVOR ESPERAR</b>" ("<b>CHRG PLEASE WAIT</b>")</li> </ul>
<b>ATN</b> PUERTAABIERTA (DOOR OPEN)	The door is open while feeding or priming the feeding set.	<ul style="list-style-type: none"> <li>Turn dial to <b>PAUSA (HOLD)</b></li> <li>Close the door</li> <li>Turn dial to <b>MARCHA (RUN)</b> to begin feeding, or attempt to prime the feeding set again</li> </ul>

PRIMARY SECONDARY DISPLAYS	CONDITION OR PROBLEM	EXPLANATION OR CORRECTIVE ACTION
<b>NING</b> CARTUCHO ( <b>NO CASSETTE</b> )	Cassette is not installed or was installed incorrectly when user attempted to run pump or prime the feeding set.	<ul style="list-style-type: none"> <li>• Turn dial to <b>PAUSA (HOLD)</b></li> <li>• Insert cassette and close door</li> <li>• Turn dial to <b>MARCHA (RUN)</b> to begin feeding, or attempt to prime the feeding set again</li> </ul>
<b>ER##</b> FALLA ELECTRONICA ( <b>ERR## SYSTEM FAIL</b> )	Pump malfunction.	<ul style="list-style-type: none"> <li>• Remove pump from patient immediately and contact your local Abbott Nutrition representative</li> <li>• Turn dial to <b>OFF/CARGA (OFF/CHRG)</b></li> </ul>
— MINUTOS DE PAUSA ( <b>HOLD MINUTES</b> )	Hold time count down. The primary display shows the remaining time.	<ul style="list-style-type: none"> <li>• Pump dial is at <b>PAUSA (HOLD)</b></li> <li>• If desired, adjust the <b>PAUSA (HOLD)</b> timer to any duration (in 1-minute intervals) from 1 to 90 minutes by depressing the Up and Down Arrow Buttons</li> </ul>
<b>BLOQ</b> BOMBA BLOQUEADA ( <b>LOCK PUMP LOCKED</b> )	Lock-out feature disables <b>FLUJO (SET RATE)</b> , <b>DOSIS (SET DOSE)</b> , and <b>VOL CERO (CLEAR VOL)</b> dial settings, as well as the pump's prime features.	<ul style="list-style-type: none"> <li>• Turn dial to <b>FLUJO (SET RATE)</b> or <b>DOSIS (SET DOSE)</b></li> <li>• Depress both Up and Down Arrow Buttons simultaneously to deactivate lock-out feature</li> <li>• Repeat steps to activate</li> </ul>

PRIMARY SECONDARY DISPLAYS	CONDITION OR PROBLEM	EXPLANATION OR CORRECTIVE ACTION
<b>NING</b> ALIMENTO (FEED EMPTY)	Air is detected in the feeding set.	<p><i>If you are just beginning a feeding:</i></p> <ul style="list-style-type: none"> <li>Open the door. <u>Gently press the tubing to ensure it is fully seated in slots below the cassette.</u> Close the door firmly.</li> </ul> <p><i>Or... If there is more food to deliver:</i></p> <ul style="list-style-type: none"> <li>Turn dial to <b>PAUSA (HOLD)</b> to stop the audio alarm</li> <li>Remove feeding set adapter from your enteral feeding tube</li> <li>Refer to INSTRUCTIONS FOR USE to prime the air out of the feeding set</li> <li>Securely re-attach the feeding set to your enteral feeding tube</li> <li>Turn dial to <b>MARCHA (RUN)</b> to begin feeding</li> </ul> <p><i>Or... If you are done feeding:</i></p> <ul style="list-style-type: none"> <li>Turn dial to <b>OFF/CARGA (OFF/CHRG)</b>. This message is displayed because pump was programmed to feed until container is empty (<b>DOSIS (SET DOSE)</b> at <b>INF DOSIS</b> (infinite dose)).</li> </ul> <p>This alarm condition may be caused by electromagnetic interference (reference the Guidance and Manufacturer's Declaration - Electromagnetic immunity table in the Standards section)</p> <ul style="list-style-type: none"> <li>Move pump away from cellular phones, amateur radios, AM and FM radio broadcast, TV broadcast or other radio frequency (RF) transmitting devices.</li> </ul>

PRIMARY SECONDARY DISPLAYS	CONDITION OR PROBLEM	EXPLANATION OR CORRECTIVE ACTION
<b>FIN</b> DOSIS ADMINISTRADA (DOSE DONE)	The pump has completed delivering the programmed dose.	<p><i>If you are done feeding:</i></p> <ul style="list-style-type: none"> <li>Turn dial to <b>OFF/CARGA (OFF/CHRG)</b>, the dose has been delivered. This message is displayed because <b>VOL ADM (VOL FED)</b> has reached your <b>DOSIS (SET DOSE)</b></li> </ul> <p>Or... If there is more food to deliver:</p> <ul style="list-style-type: none"> <li>Turn dial to <b>VOL CERO (CLEAR VOL)</b> (after 5 seconds, volume will be cleared)</li> <li>Turn dial to <b>DOSIS (SET DOSE)</b>, and use Up and Down Arrow Buttons to set your remaining dose to be delivered</li> <li>Turn dial to <b>MARCHA (RUN)</b> to begin feeding</li> </ul>
<b>DIAL</b> MAL COLOCADO (DIAL NOT SET)	Pump dial is between two dial positions.  <i>For example: the dial is stuck halfway between <b>MARCHA (RUN)</b> and <b>PAUSA (HOLD)</b>.</i>	<ul style="list-style-type: none"> <li>Turn the dial to the desired dial position, directly aligning the two dots (on the dial and the dial position label)</li> <li>Continue setting up and operating pump as normal</li> </ul>
<b>CARG</b> POR FAVOR ESPERAR (CHRG PLEASE WAIT)	The battery charge is below the minimum acceptable level and the pump cannot be used until the minimum charge level is reached.	<ul style="list-style-type: none"> <li>No action can be taken.</li> <li>Pump will be available for use when the display indicates "<b>BOMB LISTA PARA USAR</b>" ("<b>PUMP READY TO USE</b>")</li> </ul>
<b>BOMB</b> LISTA PARA USAR (PUMP READY TO USE)	The battery charge has reached the minimum level and the pump can now be used.	<ul style="list-style-type: none"> <li>Turn dial to any position to clear message</li> <li>Confirm all settings are accurate</li> <li>Turn dial to <b>MARCHA (RUN)</b> to continue feeding</li> </ul>

# PUMP DIAL AND BUTTON REFERENCE

---

DIAL / BUTTON	FUNCTION
<b>OFF/CARGA (OFF/CHRG)</b>	<p><b>Primary purpose is to shut down all pump functions.</b></p> <ul style="list-style-type: none"><li>• If switched from any dial position to <b>OFF/CARGA (OFF/CHRG)</b>, the display will briefly read “<b>BOMB APAGANDO BOMBA</b>” (“<b>PUMP SHUTDOWN</b>”), and then enter OFF mode.</li><li>• If switched from <b>OFF/CARGA (OFF/CHRG)</b> to any other dial position, the pump will initiate system Self-Check Procedure. During this procedure, user should <b>verify</b> that all segments on the LCD display activate and deactivate, then the pump’s software version and serial number (for example, <b>V1:00 AF11001000</b>) are displayed. Simultaneously, verify that the audio beeps at high volume, then low, then high. <i>If the pump has a software version <u>later than V1:01</u>, then the pump will also display either <b>NC ENABLED</b> or <b>DATA ENABLED</b>, at the end of the sequence described above.</i> Do not use the pump if the operation is not exactly as described above.</li><li>• If external power supply <u>is not connected</u>, the display will be blank. If external power supply <u>is connected</u>, the display will show AC/Mains icon and battery icon.</li></ul> <p><b>NOTE:</b> If external power supply is connected, pump battery will charge in <u>any</u> dial setting.</p>
<b>FLUJO (SET RATE)</b>	<p><b>Primary purpose is to set the rate/speed (the amount of fluid volume per hour) at which feeding solution is delivered to patient.</b></p> <ul style="list-style-type: none"><li>• To program feeding rate, use Up and Down Arrow Buttons. Keeping an Arrow Button depressed will make the numerals scroll. The scrolling rate will increase (depending on length of time Arrow Button is depressed).</li><li>• Auto Prime and Incremental Prime features are functional in this dial position.</li><li>• To set the lock-out feature, simultaneously press both Up and Down Arrow Buttons. To deactivate lock-out feature, repeat procedure.</li><li>• If lock-out feature is not set, the display will read “<b>FIJE FLUJO</b>” (“<b>SET RATE</b>”), along with the current rate setting (from 1 to 400 mL/hr).</li><li>• If lock-out feature is set, the display will read “<b>BOMBA BLOQUEADA</b>” (“<b>PUMP LOCKED</b>”).</li></ul>


---

DIAL / BUTTON	FUNCTION
<b>DOSIS (SET DOSE)</b>	<p data-bbox="284 188 964 236"><b>Primary purpose is to set the dose (to limit the total amount of fluid volume) delivered during an entire feeding.</b></p> <ul data-bbox="320 264 1020 788" style="list-style-type: none"> <li data-bbox="320 264 1020 363">• To program feeding dose, use Up and Down Arrow Buttons. Keeping an Arrow Button depressed will make the numerals scroll. The scrolling rate will increase (depending on length of time Arrow Button is depressed).</li> <li data-bbox="320 384 990 483">• <i>If you wish to feed until the container is empty, set the dose to <b>INF DOSIS</b> (infinite dose). To do this, make sure the pump dial is in the <b>DOSIS (SET DOSE)</b> position then depress the Down Arrow Button until <b>INF DOSIS</b> appears on the display.</i></li> <li data-bbox="320 504 997 552">• Auto Prime and Incremental Prime features are functional in this dial position.</li> <li data-bbox="320 572 992 620">• To set the lock-out feature, simultaneously press both Up and Down Arrow Buttons. To deactivate lock-out feature, repeat procedure.</li> <li data-bbox="320 641 1005 719">• If lock-out feature is not set, the display will read “FIJE DOSIS” (“SET DOSE”), along with the current dose setting (from 1 to 9999 mL, or <b>INF</b>).</li> <li data-bbox="320 740 1005 788">• If lock-out feature is set, the display will read “BOMBA BLOQUEADA” (“PUMP LOCKED”).</li> </ul>
<b>MARCHA (RUN)</b>	<p data-bbox="284 831 818 858"><b>Primary purpose is to initiate and continue a feeding.</b></p> <ul data-bbox="320 884 992 1305" style="list-style-type: none"> <li data-bbox="320 884 833 908">• This is the <u>only</u> dial setting that operates a feeding.</li> <li data-bbox="320 928 992 1023">• As long as dial is kept in this position, feeding will continue until: <ul data-bbox="390 970 992 1023" style="list-style-type: none"> <li data-bbox="390 970 992 1023">» The volume delivered equals the programmed dose volume (when VOL ADM equals DOSIS),</li> </ul> </li> <li data-bbox="379 1043 418 1067">or...</li> <li data-bbox="390 1082 788 1106">» An alarm condition has been detected.</li> <li data-bbox="320 1118 726 1142">• Display will show the programmed rate.</li> <li data-bbox="320 1163 807 1187">• Display will scroll 4 drops in bottom-right corner.</li> <li data-bbox="320 1208 992 1305">• It is normal for rotor movement to be intermittent (e.g. starts, stops, starts, etc.) while in <b>MARCHA (RUN)</b> mode. This intermittent movement regulates the rate of flow, conserves battery charge, and does not affect the accuracy of the pump.</li> </ul>



DIAL / BUTTON	FUNCTION
<b>PAUSA (HOLD)</b>	<p><b>Primary purpose is to remind patient that the pump is temporarily paused. Pump will <u>not</u> automatically restart the feeding after the hold time has elapsed. To restart the feeding, user must turn dial back to MARCHA (RUN).</b></p> <ul style="list-style-type: none"> <li>To programme hold time, use Up and Down Arrow Buttons. Keeping an Arrow Button depressed will make the numerals scroll.</li> <li>Display will read “MINUTOS DE PAUSA” (“HOLD MINUTES”), along with the current remaining hold time (from 1 to 90 minutes). Default is 5 minutes, and the pump’s hold time resets back to this default value every time the dial is switched away from <b>PAUSA (HOLD)</b>.</li> </ul>
<b>VOL ADM (VOL FED)</b>	<p><b>Primary purpose is to display the accumulated volume of feeding solution that has been delivered.</b></p> <ul style="list-style-type: none"> <li>When this number matches the <b>DOSIS (SET DOSE)</b>, feeding will stop and an audio alarm will sound along with a visual display alarm (reading “FIN DOSIS ADMINISTRADA” (“DOSE DONE”).</li> <li>Once upper limit (9999 mL) has been reached, the display will show “- - - -” and is not accompanied by alarm. Therefore, it is critical to perform <b>VOL CERO (CLEAR VOL)</b> function (below) prior to beginning feeding.</li> <li>Display will read “VOL ADMINISTRADO” (“VOLUME FED”), along with the current accumulated fluid volume that has been delivered (from 1 to 9999 mL).</li> </ul>
<b>VOL CERO (CLEAR VOL)</b>	<p><b>Primary purpose is to allow the user to clear the accumulated volume of feeding solution that has been delivered and been stored in the pump’s memory (shown at dial position VOL ADM (VOL FED)).</b></p> <ul style="list-style-type: none"> <li>If lock-out feature is not set, the display will read “BORR EN <u>n</u> S” (“CLEAR IN <u>n</u> SEC”), where <u>n</u> represents the number of seconds before the accumulated volume delivered is set back to 0 mL. This is a countdown from 5 seconds, and each second is accompanied by a beep. When the volume has been cleared, a beep will sound for 2 seconds.</li> <li>If you do not wish to clear the accumulated volume delivered, turn the dial away from <b>VOL CERO (CLEAR VOL)</b> before the 5 seconds has elapsed.</li> <li>If lock-out feature is set, the display will read “BOMBA BLOQUEADA” (“PUMP LOCKED”).</li> </ul>



The Up and Down Arrow Buttons are used for increasing or decreasing values, respectively. They also serve to toggle between different settings (see  below).



The Prime Button is used to remove air from the feeding set. This button is functional only in the **FLUJO (SET RATE)** and **DOSIS (SET DOSE)** dial positions. While priming, be absolutely certain that the feeding set is not connected to your enteral feeding tube. See INSTRUCTIONS FOR USE.

The pump will begin auto priming if this button is depressed when the pump's sensors detect air in the feeding set and the pump dial has not yet been set to **MARCHA (RUN)** after one of the following has occurred:

- The door has opened and closed, or
- The pump dial is turned from **OFF/CARGA (OFF/CHRG)** to any other position.

Otherwise, the pump will begin incremental priming when this button is depressed.



The Options Button is used to change the audio volume of the alarms, as well as the brightness and timing of the LCD display. Press the button until the option you wish to change is displayed, then use the Up and Down Arrow Buttons to choose your preference:

#### **NIVEL SONIDO (AUDIO LEVEL)**

- BAJO (LOW)
- ALTO (HIGH)

#### **BRILLO (BRIGHTNESS)**

- BAJA (LOW)
- MED (MED)
- ALTO (HIGH)

#### **LUZ (LITE- controls when display is on)**

- 10 SEG (10 SEC ON)
- SIEMPRE (ALWAYS ON)

NOTE: "SIEMPRE" ("ALWAYS ON") option is only available when pump is plugged in to live AC/Mains, in order to conserve battery charge.

**COMM** (for "communication", controls which Accessory Cable is enabled for communication)

- NC
- DATA

NOTE: See INSTRUCTIONS FOR USE for complete details

# CLEANING

---

For trouble-free operation, check the pump daily and clean immediately after spills occur. **Before cleaning, be sure that pump is turned OFF and UNPLUGGED.**

**Do not submerge, autoclave, heat, steam, ETO or radiation sterilize the pump.**

- Clean outside surface only (do not spray water or cleaning solution into pump).

## **General Cleaning Instructions:**

- For general cleaning, use soft cloth and warm soapy water. Wipe and dry thoroughly.
- Do not remove the rotor.
  - » After cleaning the rotor, verify that all rollers (on rotor) turn freely.

## **Disinfecting Instructions:**

**If necessary to disinfect pump, please follow the procedure below.**

**Extended exposure to cleaning solutions can cause damage to the pump.**

- Suggested Disinfecting Solutions:
  - » 10% solution of 5.25% sodium hypochlorite (household bleach)
  - » 40% solution of ethyl alcohol
  - » 10% solution of phosphoric acid
  - » For additional disinfecting solutions - contact your local Abbott representative
- Clean pump as instructed in general cleaning instructions
- Apply the disinfectant in the identified formulated mixture
- Let stand for 5 minutes minimum (or longer if specified by the manufacturer of the solution)
- Wipe **thoroughly** with a **damp cloth** and air dry

**NOTE:** These recommendations are not substitutes for official procedures that may differ among institutions.

# PUMP ACCURACY TESTING

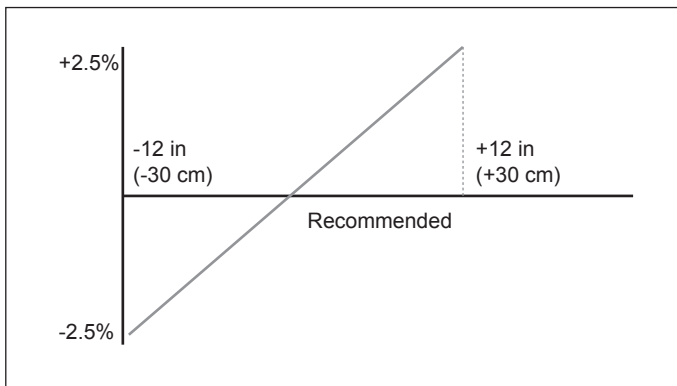
There are many variables that can affect flow rate, such as fluid *head height* and fluid *viscosity*. The Abbott FreeGo pump system has been optimized for delivery accuracy when using Abbott Nutrition 1.0 kcal Ready-To-Hang (RTH) feeding formulas. To check flow rate accuracy, use the following procedure:

1. Select a new Abbott FreeGo feeding set for this test. Be sure to use a graduated cylinder for volume measurement—not an enteral container or other uncalibrated vessel.
2. Use an Abbott Nutrition feeding formula in a Ready-To-Hang (RTH) container and set up pump according to INSTRUCTIONS FOR USE.
3. Suspend feed container to side or behind the pump. Recommended head height is 30 cm from the center of the rotor to the top of the fluid in feed container.
4. With the test pump connected to AC/Mains, set the rate to 84 mL/hr.
5. Run fluid into graduated cylinder for 8 hours and compare the accumulated volume in the graduated cylinder to chart below.

<b>FLUJO (SET RATE)</b>	<b>Amount Expected in Graduated Cylinder at 8 hours</b>
84 mL/hr =	638 mL to 706 mL

If the amount in the graduated cylinder is incorrect based on **FLUJO (SET RATE)**, try a new Abbott FreeGo feeding set and repeat the procedure.

The diagram below describes how variation from recommended head height affects flow rate accuracy.



## **ACCESSORY INFORMATION**

---

For details of the accessories which are available for the FreeGo enteral feeding pump please contact your local Abbott Nutrition representative.

## **SERVICE INFORMATION**

---

In the event of a pump malfunction or the need for technical assistance or parts, please contact your local Abbott Nutrition representative.

All servicing or adjustments should be performed by Abbott Nutrition-authorized technical personnel.

There are no routine calibrations, adjustments, or services required with the Abbott FreeGo pump.

## **WARRANTY INFORMATION**

---

The Abbott FreeGo pump has a warranty period of 24 months.

## **DISPOSAL INFORMATION**

---

At the end of their service lifetime, the pump and its electrical accessories (AC Adapter Charger, Data Download Accessory Cable, Nurse Call Accessory Cable, and Car Charger) should be disposed of according to local standards and regulations governing the disposal of electronic waste (e-waste). Other accessories can be disposed of or recycled as standard non-hazardous waste.

See the BATTERY section under SPECIFICATIONS for guidance on disposal of the internal pump battery.

# SPECIFICATIONS

---

## **MECHANICAL**

---

Height:	140 mm
Width:	120 mm
Depth:	80 mm
Weight:	490 g

---

## **OPERATIONAL**

---

Flow Rate:	1 mL/hr to 400 mL/hr
Dose:	1 mL to 9999 mL (feed until empty when <b>DOSIS (SET DOSE)</b> at <b>INF DOSIS</b> (infinite dose))
Increments:	1 mL
Priming Rate:	≥ 700 mL/hr
Accuracy:	± 5%, under recommended head height (see PUMP ACCURACY TESTING)
Occlusion Detection Pressure:	Upstream: -34 ± 20 kPa Downstream: 103 ± 20 kPa for 30 seconds 124 ± 20 kPa for 5 seconds
Head height effect:	≤ 2.5% per 30 cm (12 inches) (see PUMP ACCURACY TESTING)
Operating Temperature:	+5° to +40° C
Operating Humidity:	10% to 95% non-condensing
Atmospheric pressure:	65 kPa to 102 kPa
Drop	Dropping from any angle from a height of 1 meter (3 feet) should not damage pump operation.
Programming Modes:	SET RATE, SET DOSE (See INSTRUCTIONS FOR USE)
Operating Mode:	RUN
Alarms:	See ALARM AND WARNING MESSAGES
Infusion sets, models and installation:	See FEEDING SETS

---

## STORAGE

Storage Temperature:	-20° to +65 ° C
Storage Humidity:	10% to 95% non-condensing
Atmospheric pressure:	50 kPa to 106 kPa

## POWER

Voltage:	Charger input 100-240 V; 50-60- Hz; output 5 V DC 2.4A
Power consumption:	320 mW typical (Run Mode, 125 ml/hr)
Type of protection fuse:	Single blow fast acting
Operating voltage fuse:	125 V
Current opening fuse:	2 A
Type of protection against electric shock:	Galvanic isolation by transformer and opto-coupler
Degree of protection against electric shock:	Class II, double insulated
Degree of protection against harmful ingress of water:	IP25
Degree of safety in the presence of a flammable anesthetic mixture:	Possible explosion hazard - Do not use

## BATTERY

Type:	Lithium Ion, 3.7 volt
Charge Life:	≥ 24 hours, at 125 mL/hr
Charge Time:	≤ 6 hours

When the alarm message “**BATT LOW BATTERY**” first appears, there is at least 20 minutes of battery capacity remaining for pump operation.

- Pumps must be charged for a minimum of 6 hours prior to use to ensure optimum performance.
- The FreeGo pump battery may be fully discharged when received and may require approximately 2 minutes of AC power prior to illumination of the AC/Mains LED indicator.

The European Battery Directive requires collection of spent batteries, aiming to facilitate recycling and to protect the environment. This device contains a battery that is not intended to be serviced or removed by the user. The battery in this product should be removed at the end of the life by Abbott Nutrition-authorized technical personnel only, and disposed in accordance with local community regulations for separate collection of spent batteries.



# SYMBOLS

---

IP25

IEC 60529 IP25 degree of protection against fingers (>12 mm) or water entering the enclosure. Water jets from any direction shall have no harmful effect.

---



IPX5  
Type BF

EN 60601-1 Type BF degree of protection against electrical shock. No electrical connection to patient.

---



Not for intravenous (IV) use. Pump is designed for enteral feeding only.

---



The European Battery Directive requires separate collection of spent batteries in accordance with local community regulations.

---



Follow instructions for use.

---



General warning sign.

---



Class II electrical equipment, which is double insulated and does not require a safety connection to earth ground.

---



**Abbott Ireland**  
Ballytivnan  
Sligo  
Ireland

---



Manufactured By:  
**ZEVEX, Inc.**  
4314 Zevex Park Lane  
Salt Lake City, UT 84123 USA

---

# DISTRIBUIDORES - DISTRIBUTORS

---

<b>AU</b> Abbott Australasia PTY. LTD. 299 Lane Cove Road, Macquarie Park, NSW 2113 AUSTRALIA	<b>EL</b> Abbott Laboratories Hellas Vouliagmenis Avenue 512 174 56 Alimos Athens Greece	<b>SA</b> Al-Kamal Import Office Abbott Device Service Center Abraj Atta' awuneya, South Tower, Lower Ground Level King Fahad Road Olaya P.O. Box 20628 Riyadh, 11465 Saudi Arabia
<b>BE</b> Abbott SA/NV Division Nutrition Avenue Einstein 14 1300 Wavre Belgique	<b>ES</b> Abbott Laboratories, S.A. Avenida de Burgos, 91 28050-Madrid	<b>SG</b> Abbott Laboratories (S) Pte Ltd 1 Maritime Square #12-01 Harbourfront Centre Singapore 099253
<b>CA</b> Abbott Laboratories, Limited Laboratoires Abbott, Limitée 8401 TransCanada Highway, Saint-Laurent, Qc, H4S 1Z1 Canada	<b>HR</b> Phoenix Farmacija d.d. Ozaljska 95 10000 Zagreb Croatia	<b>SI</b> Abbott Laboratories d.o.o. Dolenjska c. 242c 1000 Ljubljana, Slovenia
<b>CH</b> Abbott AG Abbott Nutrition International Neuhofstrasse 23 CH-6341 Baar	<b>IE</b> Abbott Laboratories Ireland Ltd. 4051 Kingswood Drive Citywest Business Campus Dublin 24, Ireland.	<b>SK</b> Abbott Laboratories, s.r.o. Karadžičova 10 821 08 Bratislava Slovakia
<b>CL</b> Importado y Distribuido por Abbott Laboratories de Chile Ltda. Av. El Salto #5380 Huechuraba. Santiago	<b>IT</b> Abbott S.r.l. Viale Giorgio Ribotta, 900144 - ROMA ITALIA	<b>TR</b> Abbott Laboratuvarları İth. İhr. ve Tic. Ltd. Şti. Ekinçiler cad. Hedef Plaza No:3 Kavacık-Beykoz 34810 İstanbul - Türkiye
<b>CO</b> ABBOTT LABORATORIES DE COLOMBIA S.A. Calle 100 No. 9A-45. Bogotá D.C., Colombia.	<b>NL</b> Abbott BV Abbott Nutrition Wegalaan 9 2132 JD Hoofddorp Nederland	<b>UK</b> Abbott Laboratories U.K., Ltd. Queenborough, Kent ME11 5EL
<b>CZ</b> Hadovka Office Park Evropská 2590/33d 160 00 Prague 6 Czech Republic	<b>NZ</b> Abbott Laboratories NZ Ltd. Building D, 4 Pacific Rise Mt. Wellington AUCKLAND NEW ZEALAND	
<b>DE</b> Abbott Nutrition International Abbott GmbH & Co.KG Max-Planck-Ring 2 65205 Wiesbaden	<b>PE</b> Abbott Laboratorios S.A. Av. Brasil 2730, Lima 21 - Perú. R.U.C. No. 20100096936	

# REFERENCIAS - STANDARDS

- Directive 93/42/EEC of 14 June 1993 concerning medical devices, as amended.
- IPX1: Protected against dripping water (Accessory cables).
- IP25: IEC 60529 IP25 degree of protection against fingers (>12 mm) or water entering the enclosure. Water jets from any direction shall have no harmful effect.
- EN 60601-1 (Ed. 3) Medical electrical equipment - Part 1: General requirements for basic safety and essential performance.
- EN 60601-1-2 Medical electrical equipment - Part 1-2: General requirements for basic safety and essential performance - Collateral standard: Electromagnetic compatibility - Requirements and tests.
- EN 60601-1-6 Medical electrical equipment - Part 1-6: General requirements for basic safety and essential performance - Collateral standard: Usability.
- EN 60601-1-8 Medical electrical equipment - Part 1-8: General requirements for basic safety and essential performance - Collateral Standard: General requirements, tests and guidance for alarm systems in medical electrical equipment and medical electrical systems.
- EN 60601-1-11 Medical electrical equipment – Part 1-11: General requirements for basic safety and essential performance – Collateral Standard: Requirements for medical electrical equipment and medical electrical systems used in the home healthcare environment.
- EN 61000-3-2 Electromagnetic compatibility (EMC) - Part 3-2: Limits - Limits for harmonic current emissions (equipment input current  $\leq 16$  A per phase).
- EN 61000-3-3 Electromagnetic compatibility (EMC) - Part 3-3: Limits - Limitation of voltage changes, voltage fluctuations and flicker in public low-voltage supply systems, for equipment with rated current  $\leq 16$  A per phase and not subject to conditional connection.
- EN 62366: Medical devices -- Application of usability engineering to medical devices.

Guidance and manufacturer's declaration – electromagnetic emissions		
The Abbott FreeGo Pump is intended for use in the electromagnetic environment specified below. The customer or the user of the Abbott FreeGo Pump should assure that it is used in such an environment		
Emissions test	Compliance	Electromagnetic environment – guidance
RF emissions CISPR 11	Group 1	The Abbott FreeGo Pump uses RF energy only for its internal function. Therefore, its RF emissions are very low and are not likely to cause any interference in nearby electronic equipment.
RF emissions CISPR 11	Class B	
Harmonic emissions IEC 61000-3-2	Class A	The Abbott FreeGo Pump is suitable for use in all establishments, including domestic establishments and those directly connected to the public low-voltage power supply network that supplies buildings used for domestic purposes.
Voltage fluctuations/ flicker emissions IEC 61000-3-3	Complies	


## Guidance and manufacturer's declaration – electromagnetic immunity

The Abbott FreeGo pump is intended for use in the electromagnetic environment specified below. The customer or the user of the Abbott FreeGo pump should assure that it is used in such an environment.

Immunity Test	IEC 60601 Test Level	Compliance Level	Electromagnetic Environment Guidance
Electrostatic discharge (ESD) IEC 61000-4-2	± 6 kV contact  ± 8 kV air	± 6 kV contact  ± 8 kV air	For best protection from ESD, avoid using the Abbott FreeGo pump in environments that promote high levels of static discharge (e.g. synthetic floor materials in low humidity environments).
Electrostatic fast transient/burst IEC 61000-4-4	± 2 kV for power supply lines  ± 1 kV for input/output lines	± 2 kV for power supply lines  ± 1 kV for input/output lines	Mains power quality should be that of a typical hospital, acute care, long term care, or residential environment.
Surge IEC 61000-4-5	± 1 kV line(s) to line(s)	± 1 kV differential mode	Mains power quality should be that of a typical hospital, acute care, long term care, or residential environment.
Voltage dips, short interruptions and voltage variations on power supply input lines IEC 61000-4-11	<5 % $U_T$ (>95 % dip in $U_T$ ) for 0.5 cycle  40 % $U_T$ (60 % dip in $U_T$ ) for 5 cycles  70 % $U_T$ (30 % dip in $U_T$ ) for 25 cycles  <5 % $U_T$ (>95 % dip in $U_T$ ) for 5 s	<5 % $U_T$ (>95 % dip in $U_T$ ) for 0.5 cycle  40 % $U_T$ (60 % dip in $U_T$ ) for 5 cycles  70 % $U_T$ (30 % dip in $U_T$ ) for 25 cycles  <5 % $U_T$ (>95 % dip in $U_T$ ) for 5 s	Mains power quality should be that of a typical hospital, acute care, long term care, or residential environment. The Abbott FreeGo pump allows continued operation during power mains interruptions via the internal battery.
Power frequency (50/60 Hz) magnetic field IEC 61000-4-8	3 A/m	Class 2 (3 A/m)	Power frequency magnetic fields should be at levels characteristic of a typical location in the typical commercial or hospital environment.
NOTE UT is the a.c. mains voltage prior to application of the test level.			

## Guidance and manufacturer's declaration – electromagnetic immunity

The Abbott FreeGo pump is intended for use in the electromagnetic environment specified below. The customer or the user of the Abbott FreeGo pump should assure that it is used in such an environment.

Immunity Test	IEC 60601 Test Level	Compliance Level	Electromagnetic Environment Guidance
Conducted RF	3 Vrms	3 Vrms	<p>Avoid using the Abbott FreeGo pump in close proximity to electronic devices or equipment that emit radio-frequency (RF) energy, such as X-ray and magnetic resonance imaging equipment. Actively transmitting cell phones and similar devices should be kept two or more meters away from the pump.</p> <p><b>Technical Guidance</b> Portable and mobile RF communications equipment should be used no closer to any part of the Abbott FreeGo pump, including cables, than the recommended separation distance calculated from the equation applicable to the frequency of the transmitter.</p> <p><b>Recommended separation distance</b></p> $d = 1.2\sqrt{P}$
IEC 61000-4-6	150 kHz to 80 MHz	3 V/m	$d = 1.2\sqrt{P} \quad 80 \text{ MHz to } 800 \text{ MHz}$ $d = 2.3\sqrt{P} \quad 800 \text{ MHz to } 2.5 \text{ GHz}$
Radiated RF	3 V/m		<p>where P is the maximum output power rating of the transmitter in watts (W) according to the transmitter manufacturer and d is the recommended separation distance in meters (m).</p> <p>Field strengths from fixed RF transmitters, as determined by an electromagnetic site survey,<sup>a</sup> should be less than the compliance level in each frequency range.<sup>b</sup></p> <p>Interference may occur in the vicinity of equipment marked with the following symbol:</p> <div style="text-align: center;">  </div>
IEC 61000-4-3	80 MHz to 2.5 GHz		

NOTE 1 At 80 MHz and 800 MHz, the higher frequency range applies.

NOTE 2 These guidelines may not apply in all situations. Electromagnetic propagation is affected by absorption and reflection from structures, objects and people.

a Field strengths from fixed transmitters, such as base stations for radio (cellular/cordless) telephones and land mobile radios, amateur radio, AM and FM radio broadcast and TV broadcast cannot be predicted theoretically with accuracy. To assess the electromagnetic environment due to fixed RF transmitters, an electromagnetic site survey should be considered. If the measured field strength in the location in which the Abbott FreeGo pump is used exceeds the applicable RF compliance level above, the Abbott FreeGo pump should be observed to verify normal operation. If abnormal performance is observed, additional measures may be necessary, such as re-orienting or relocating the Abbott FreeGo pump.

b Over the frequency range 150 kHz to 80 MHz, field strengths should be less than 3 V/m.

Recommended separation distances between portable and mobile

RF communications equipment and the Abbott FreeGo pump

The Abbott FreeGo pump is intended for use in an electromagnetic environment in which radiated RF disturbances are controlled. The customer or the user of the Abbott FreeGo pump can help prevent electromagnetic interference by maintaining a minimum distance between portable and mobile RF communications equipment (transmitters) and the Abbott FreeGo pump as recommended below, according to the maximum output power of the communications equipment.

Rated maximum output power of transmitter W	Separation distance according to frequency of transmitter m		
	150 kHz to 80 MHz $d = 1.2\sqrt{P}$	80 MHz to 800 MHz $d = 1.2\sqrt{P}$	800 MHz to 2.5 GHz $d = 2.3\sqrt{P}$
0.01	0.12	0.12	0.23
0.1	0.38	0.38	0.73
1	1.2	1.2	2.3
10	3.8	3.8	7.3
100	12	12	23

For transmitters rated at a maximum output power not listed above, the recommended separation distance  $d$  in metres (m) can be estimated using the equation applicable to the frequency of the transmitter, where  $P$  is the maximum output power rating of the transmitter in watts (W) according to the transmitter manufacturer.

NOTE 1 At 80 MHz and 800 MHz, the separation distance for the higher frequency range applies.

NOTE 2 These guidelines may not apply in all situations. Electromagnetic propagation is affected by absorption and reflection from structures, objects and people.

# INFORMACIÓN DE CONTACTO

---

## Argentina

Importado por Abbott Laboratories, Argentina S.A.  
Ing. Butty 240  
Piso 12  
C1001 AFB  
Ciudad Autónoma de Buenos Aires, Argentina  
Tel: 0800-666-3333

## Australia

Abbott Australasia Pty. Ltd.  
299 Lane Cove Road,  
Macquarie Park, NSW 2113  
Australia  
Tel: 1800 819 831

## Belgium

Abbott BV  
Abbott Nutrition  
Wegalaan 9  
2132 JD Hoofddorp  
Nederland  
Tel: 088 - 822 2688

## Chile

Distribuido en Chile por:  
Abbott Laboratories de Chile Ltda.  
Av. El Salto # 5380, Huechuraba.  
Santiago, Chile.  
Tel: +56 2 2750 6000

## Colombia

Abbott Laboratories de Colombia S.A.  
Calle 100 No. 9A-4  
Bogota D.C., Colombia  
Tel: (571) 6285600

## Croatia

Abbott Laboratories d.o.o.  
Koranska 2  
10000 Zagreb, Hrvatska  
Tel: 01/2350-525

## Czech Republic

Hadovka Office Park  
Evropska 2591/33d  
160 00 Prague 6  
Czech Republic  
Tel: +420 267 292 111  
[www.vyzivapropacienty.cz](http://www.vyzivapropacienty.cz)

## Ecuador

Abbott Laboratories Ecuador  
Republica del Salvador N34-493  
Edificio Gibraltar Piso 9  
Quito - Ecuador

## Germany

Abbott GmbH & Co. KG  
65205 Wiesbaden  
[www.abbott-nutrition.de](http://www.abbott-nutrition.de)

## Greece

Abbott Laboratories Hellas  
Vouliagmenis Avenue 512  
17456 Alimos  
Athens  
Greece  
Tel: 210 9985 222

## Gulf Region

Abbott Nutrition International  
Suite 1503, Twin Towers  
Baniyas Road, Deira  
P.O. Box 172696  
Dubai  
United Arab Emirates  
Tel: +9714 213 2800  
[www.abbottnutrition.com](http://www.abbottnutrition.com)

## Ireland

Abbott Nutrition  
4051 Kingswood Drive  
Citywest Business Campus  
Dublin 24  
Ireland  
Tel: +353 (0) 1800 22 11 66  
[www.abbottnutrition.ie](http://www.abbottnutrition.ie)

## Israel

Abbott Medical Laboratories  
Atidim Science Park, Bldg. 4  
Tel Aviv 61580, Israel

## Italy

Abbott S.r.l.  
Viale Giorgio Ribotta,  
900144 - ROMA  
ITALIA  
Tel: 800-868115  
[www.ani.italia@abbott.com](mailto:www.ani.italia@abbott.com)

## Netherlands

Abbott BV  
Abbott Nutrition  
Wegalaan 9  
2132 JD Hoofddorp  
Nederland  
Tel: 088 - 822 2688

# INFORMACIÓN DE CONTACTO

---

## **New Zealand**

Abbott Laboratories New Zealand Limited  
226 Cambridge Terrace  
Naenae  
Lower Hutt  
Wellington  
New Zealand  
Tel: 0800 738 090

## **Peru**

Abbott Laboratories S.A.  
Av. Republica de Panama 3591  
Piso 7  
Lima 27, Peru

## **Saudi Arabia**

Abbott Nutrition International  
King Fahad Road  
Abraj Attawuneyyah  
South Tower, 10 th Floor  
P.O. Box 20628  
Riyadh 11465  
Saudi Arabia  
Tel: 00966 1 2180180

## **Slovakia**

Abbott Laboratories Slovakia, s.r.o.  
Karadzicova 10, CBC II  
821 08 Bratislava  
Slovakia  
Tel: +421 244 454 176

## **Slovenia**

Abbott Laboratories d.o.o.  
Dolenjska c. 242c  
1000 Ljubljana, Slovenia

## **Spain**

Abbott Laboratories, S.A.  
Avenida de Burgos, 91  
28050-Madrid  
SPAIN

## **Switzerland**

Abbott AG  
Abbott Nutrition International  
Neuhofstrasse 23  
CH-6341 Baar  
Tel: 0800 88 80 81  
www.abbottnutrition.ch

## **Turkey**

Abbott Laboratuvarları İth. İhr. ve Tic. Ltd. Şti.  
Saray Mah. Dr. Adnan Büyükdenez Cad. No: 2  
Akkom Ofis Park C Blok Kat:14  
34768 Ümraniye-İstanbul-Türkiye  
Tel: +902166360600  
www.abbott.com.tr/

## **UK**

Abbott Nutrition, Abbott House  
Vanwall Business Park  
Vanwall Road, Maidenhead  
Berkshire SL6 4XE, UK  
www.abbottnutrition.co.uk.





**Abbott**

A Promise for Life

44838 Rev. J

Rev. July/15

CE  
0123

 **Abbott**  
A Promise for Life